

# Gabellichtschranken

## Fork Light Barriers



Made in Germany

Sichere Erfassung – schnell justiert  
Reliable detection – quickly adjusted



**di-soric**  
Tel: ++49(0) 7181/9879-0 Fax: -21  
OGUTI 081 P3K-TSSL  
10...35 V DC, 200 mA, pnp  
CE  
90° 90  
NO NC Auto-Teach > 2 s

# Die passende Gabellichtschranke ...



## Gabellichtschranken

di-soric Gabellichtschranken arbeiten nach dem Funktionsprinzip der Einweglichtschranken.

Sender und Empfänger sowie die gesamte Elektronik befinden sich in einem Gehäuse, wodurch einfachste und schnelle Montage garantiert ist. Aufwendige Halterungen zum Befestigen von Sender und Empfänger sowie das zeitintensive Justieren entfallen.

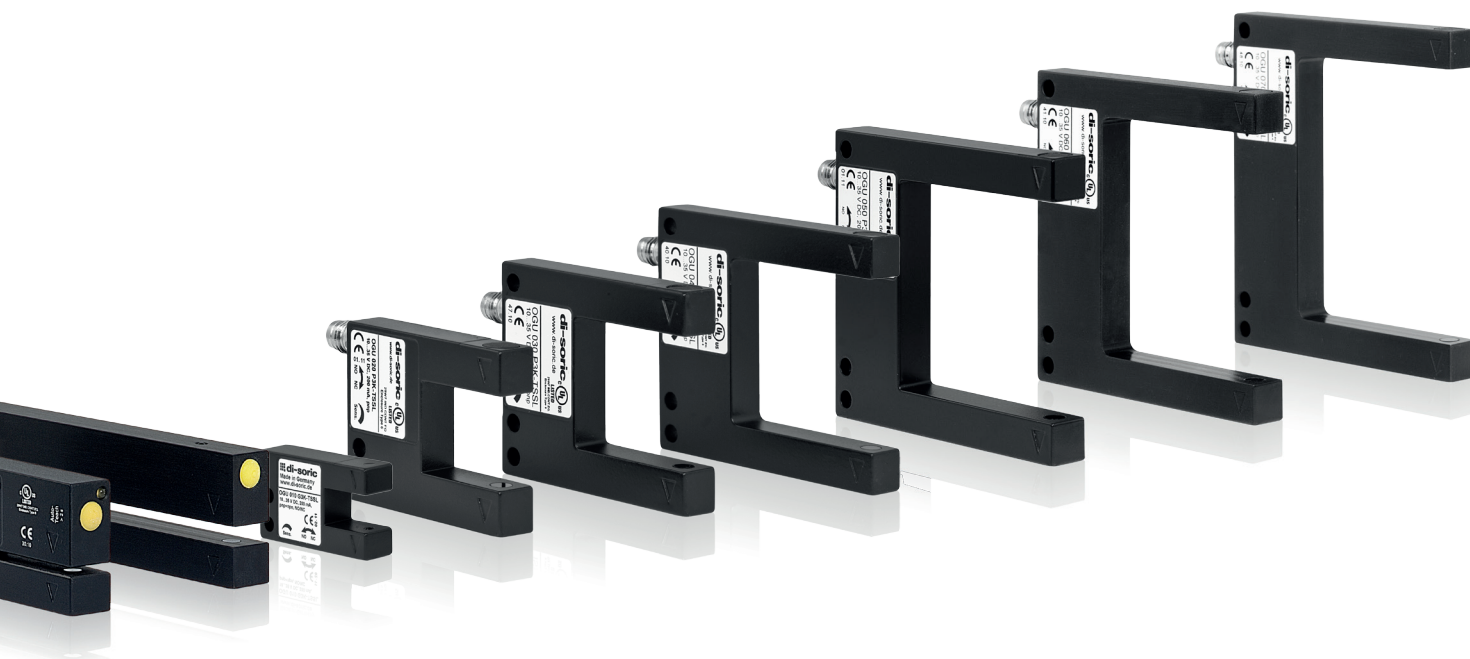
di-soric Gabellichtschranken besitzen ein robustes Metallgehäuse und erfüllen die Schutzklasse III (Betrieb an Schutzkleinspannung), zudem ist die Elektronik gegen Überlast, Kurzschluss und Verpolung geschützt.

## Fork light barriers

di-soric fork light barriers are working according to the functional principle of through beam sensors.

Transmitter, receiver and all the electronics are in one casing ensuring very straightforward and quick installation. Complex brackets for fastening the transmitter and receiver as well as time-consuming adjustment are unnecessary.

di-soric fork light barriers have a robust metal casing having protection class III. The electronics are protected against overload, short circuit and wrong polarity.

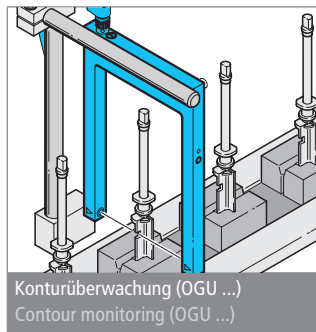


The perfect  
fork light barrier ...

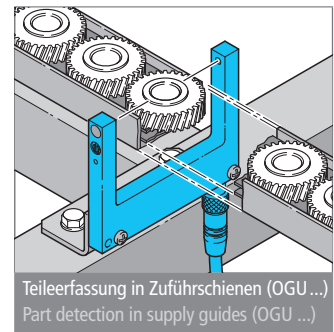


... auch in Edelstahl.  
... also available in stainless steel.





Konturüberwachung (OGU ...)  
Contour monitoring (OGU ...)



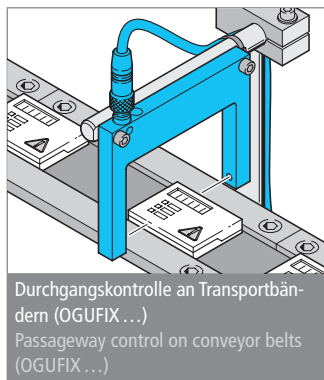
Teilerfassung in Zuführschiene (OGU...)  
Part detection in supply guides (OGU ...)

## Gabellichtschranken in Standardausführung

Alle Geräte mit getaktetem Infrarot- oder Rotlicht besitzen eine hohe Fremdlichtsicherheit. Durch die hohe Schaltfrequenz, die kurze Ansprechzeit und die hohe Auflösung sind genaueste Positionierung sowie das sichere Erfassen schnellster Bewegungsabläufe, auch von Kleinstteilen, möglich.

## Fork light barriers in standard version

All devices with clocked infrared or red light have a high ambient light immunity. Thanks to the high operating frequency, the short response time and the high resolution, even very small parts can be very precisely positioned and very fast movements reliably detected.



Durchgangskontrolle an Transportbändern (OGUFIX...)  
Passageway control on conveyor belts (OGUFIX...)

## Gabellichtschranken zur fixen Inbetriebnahme

Fest eingestellte Parameter gewährleisten eine hohe Betriebsicherheit bei einfachster Inbetriebnahme. Ein unbeabsichtigtes Verstellen wird somit ausgeschlossen.

Die Gehäuse sind baugleich zu unseren Standard Gabellichtschranken der Serie OGU... und können bei Bedarf einfach ausgetauscht werden.

## Fork light barriers for quick commissioning

Permanently preset parameters guarantee a high operating safety and most simple startup. Unintentional adjustment excluded.

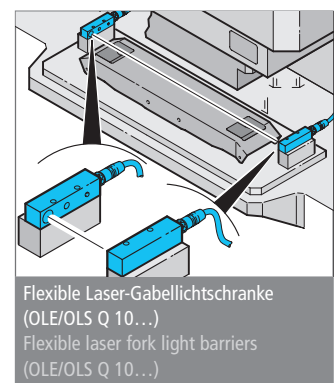
The casings are identical in construction like our standard fork light barriers of series OGU... and can be easily exchanged on demand.

## Flexible Laser-Gabellichtschranke

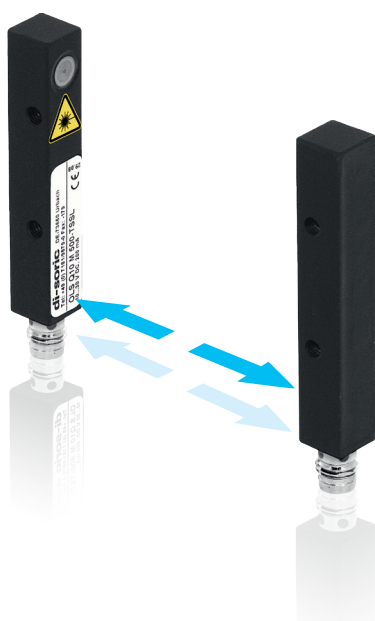
Sollte bauartbedingt der Einsatz einer Gabellichtschranke nicht möglich sein oder reicht die Gabelweite der größten Standardgabel-Lichtschranke nicht aus, so kann diese kompakte Laser-Einweglichtschranke zum Einsatz kommen.

Die Außenabmessungen von Sender und Empfänger entsprechen im Querschnitt den Abmessungen von Sende- und Empfangsschenkel einer Gabellichtschranke. Eine einfache und exakte Ausrichtung wird durch die gut sichtbare Laserpunktabbildung auf dem Prüfobjekt / Empfänger erreicht.

Die sehr hohe Auflösung über die komplette Prüfstrecke wird durch Verwendung eines kollimierten Laserstrahls erzielt.



Flexible Laser-Gabellichtschranke (OLE/OLS Q 10...)  
Flexible laser fork light barriers (OLE/OLS Q 10...)



## Flexible laser fork light barriers

When, due to the fork design or just its dimensions, the largest fork size cannot be applied, this compact laser through beam sensor can be used.

The outer dimensions of transmitter and receiver are – in cross section – just the same as those of a fork light barrier. A simple and exact alignment can be realized by the clearly visible laser spot on the test object/receiver.

The very high resolution over the entire (operating) distance will be achieved by using a collimated laser beam.



## Gabellichtschranken mit Teach-Funktion und dynamischer Auswertung

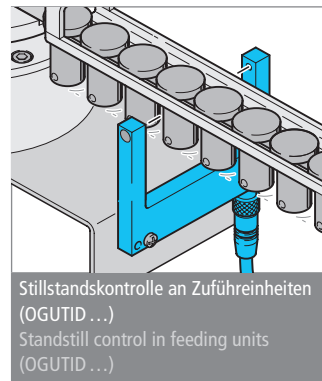
Aufgrund des dynamischen Arbeitsprinzips bleibt die hohe Auflösung auch bei sich verändernden Umgebungsbedingungen, wie z.B. Verschmutzung, lange erhalten.

Zudem ermöglicht die integrierte Impulsverlängerung den Aufbau einer Stillstandskontrolle an Zuführ- oder Übergabeeinheiten ohne zusätzliche Auswertegeräte.

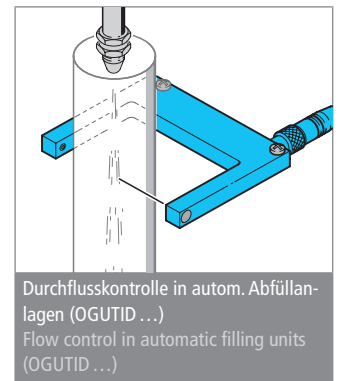
## Fork light barrier with teach function and dynamic working principle

Thanks to the dynamic working principle the high resolution, also when the environmental conditions e. g. accumulation of dirt are changing, remain stable for a longer time.

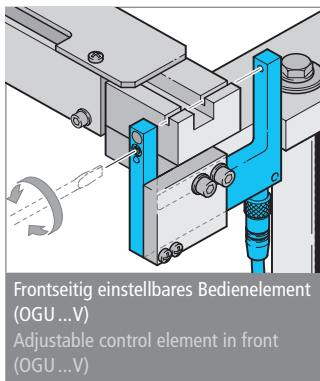
Furthermore, the integrated pulse stretching enables a standstill control on feeding and commissioning units without using any additional evaluation unit.



Stillstandskontrolle an Zuführeinheiten (OGUTID ...)  
Standstill control in feeding units (OGUTID ...)



Durchflusskontrolle in autom. Abfüllanlagen (OGUTID ...)  
Flow control in automatic filling units (OGUTID ...)



Frontseitig einstellbares Bedienelement (OGU ...V)  
Adjustable control element in front (OGU ...V)

## Gabellichtschranken, frontseitig einstellbar

Diese Geräte wurden für Anwendungen entwickelt, bei denen aus Gründen des Einbaus das Empfindlichkeitspotentiometer frontseitig bedient werden muss.

## Fork light barriers, adjustable with front keys

These devices were developed for applications in which the sensitivity potentiometer must be adjusted from the front due to the positioning of the device.

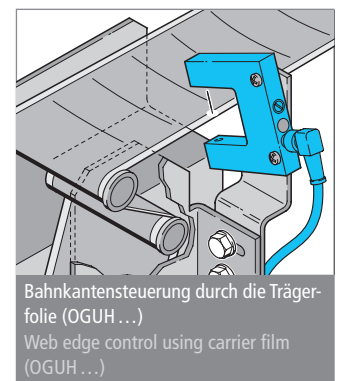


## Gabellichtschranken hochauflösend

Abhängig von den Anwendungen sind neben den Standardvarianten auch hochauflösende Geräte für die Erfassung von kleinsten Teilen ab  $\varnothing 0,05$  mm lieferbar.

## Fork light barriers with high resolution

Along with the standard variants, high resolution devices are available for the detection of very small parts from  $\varnothing 0.05$  mm, depending on the applications.



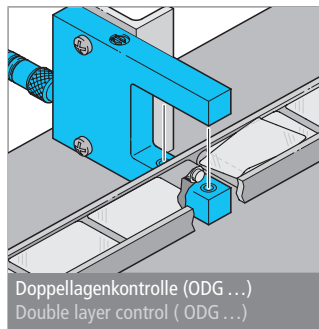
Bahnkantensteuerung durch die Trägerfolie (OGUH ...)  
Web edge control using carrier film (OGUH ...)

## Gabellichtschranken mit erhöhter Verschmutzungsreserve

Bei Anwendungen in verschmutzter Umgebung sind Geräte mit einer Powerelektronik und somit einer starken Sendeleistung verfügbar.

## Fork light barriers with increased function reserve

Devices with power electronics and therefore a high transmitter power, are available for applications in polluted environments.



## Differenz-Gabellichtschranken

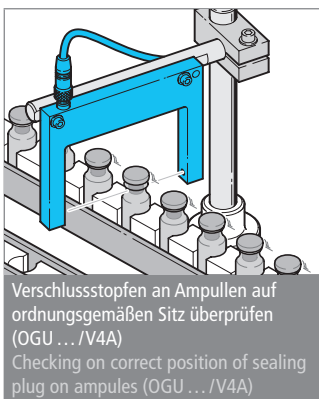
Eine Besonderheit im di-soric Gabellichtschranken-Programm sind Geräte mit einer 2-Strahl-Differenzauswertung.

Diese Geräte können selbst glasklare Folien sowie Gegenstände von weniger als  $\varnothing 0,1$  mm Durchmesser (Drähte, Fäden usw.) sicher erfassen.

## Differential fork light barriers

The devices with double-beam differential evaluation are a special feature of the di-soric fork light barrier range.

These devices can reliably detect crystal-clear films and even objects with a diameter of less than  $\varnothing 0.1$  mm (wires, threads, etc.).



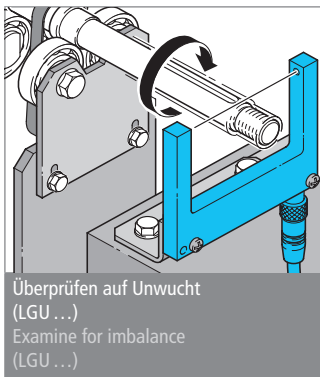
## Gabellichtschranken mit Edelstahlgehäuse

Gabellichtschranken OGU ... /V4A haben ein robustes Edelstahlgehäuse aus 1.4404 oder 1.4571. Diese Geräteserie wird besonders in der Pharma-, Getränke- und Lebensmittelindustrie eingesetzt und hält den besonderen Anforderungen an eine einfache und zuverlässige Reinigung mit aggressiven Mitteln stand.

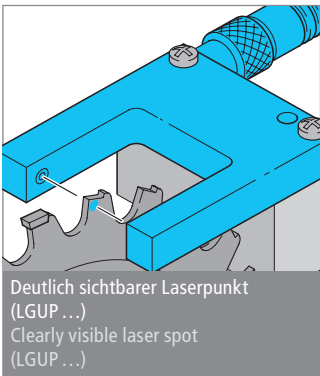
## Fork light barriers in stainless steel housing

Fork light barriers OGU ... /V4A have a durable stainless steel casing made of 1.4404 or 1.4571. These series will be specially used in the pharma, beverage and food industry and withstand the special demands of a simple and reliable cleaning with aggressive agents.

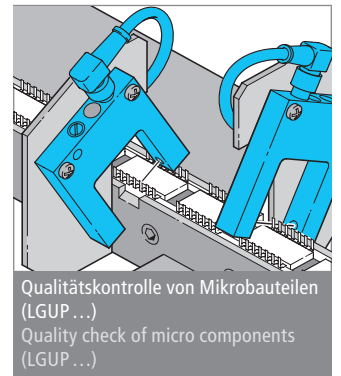




Überprüfen auf Unwucht  
(LGU...)  
Examine for imbalance  
(LGU...)



Deutlich sichtbarer Laserpunkt  
(LGUP...)  
Clearly visible laser spot  
(LGUP...)



Qualitätskontrolle von Mikrobauteilen  
(LGUP...)  
Quality check of micro components  
(LGUP...)



## Laser-Gabellichtschranken

werden bei Automatisierungsaufgaben eingesetzt, in denen kleinste Objekte oder geringste Größen- oder Höhenunterschiede sicher, schnell und zuverlässig erfasst werden müssen.

Durch den Einsatz von kollimiertem Laser-Rotlicht wird eine hohe Genauigkeit des Schaltpunktes zwischen Sender und Empfänger über die komplette Gabelweite erreicht.

Laser-Gabellichtschranken arbeiten mit einem getakteten Rotlicht-Laser der Laserklasse 1.

Der gut sichtbare, kleine Laserpunkt ermöglicht auch bei hohem Umgebungslicht eine schnelle Justage zum Objekt.

Laser-Gabellichtschranken sind in Standardausführung LGU... mit hoher Auflösung, sowie LGUP... mit erhöhter Schmutzdurchdringung erhältlich.

## Laser fork light barriers

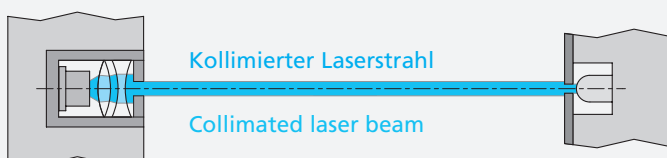
are used for automation tasks in which it is necessary to safely, quickly and reliably detect very small objects or very small differences in size or height.

Thanks to the use of collimated red laser light, a high accuracy switching point between transmitter and receiver is achieved over the complete fork opening. Laser fork light barriers have a clocked red light laser of laser class 1.

The small, easy to see laser spot facilitates rapid adjustment to suit the object even in high ambient light conditions.

Laser fork light barriers are available in standard version LGU... with high resolution, as well as LGUP... with an increased dirt penetration.

## Laser Funktionsprinzip | Laser Operational principle



### Vorteil

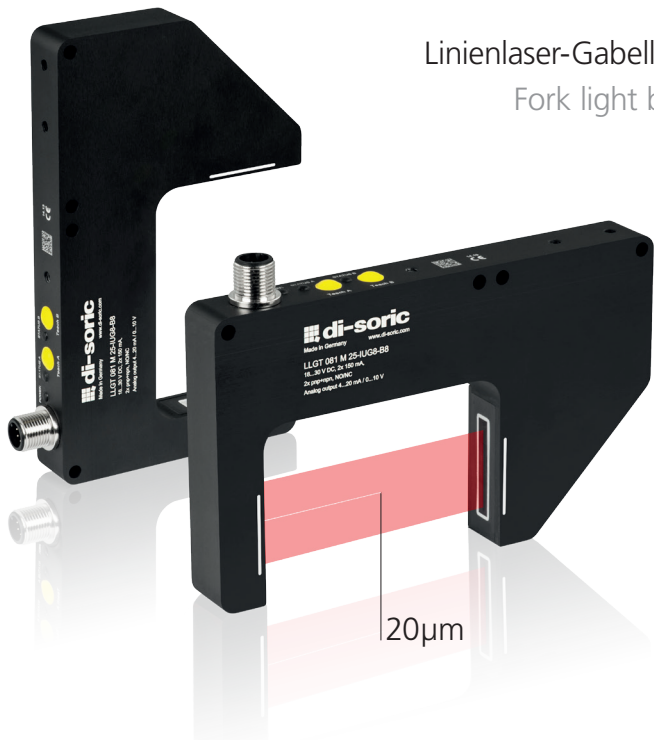
- Gleichbleibende Messgenauigkeit über die gesamte Messstrecke

### Advantage

- Constant measuring accuracy over the entire measuring path



## Linienlaser-Gabellichtschranke mit Analogausgang Fork light barrier with analog output



Mit der messenden, hochauflösenden Linienlaser-Gabellichtschranke können auch kleinste Maßunterschiede sicher erfasst und ausgewertet werden.

Der große Messbereich kann bei Bedarf auf bis zu 20% verkleinert werden, wodurch sich der Signalhub des Analogausganges – bei gleicher Maßänderung des Prüfobjekts – deutlich erhöht.

Sowohl 4 ... 20 mA als auch 0 ... 10 V stehen per Umschaltung zur Verfügung. Durch eine umgekehrte Teach-Reihenfolge im Einrichtungsprozess können die Analogsignale auch invertiert ausgegeben werden.

Measuring, high-resolution linear laser fork light barriers can be used to detect and analyse even minimal dimensional deviations.

The large measurement range can be reduced by up to 20%, if necessary. This significantly increases the signal deviation of the analogue output while maintaining a constant dimensional change in the test object.

Both 4 ... 20 mA and 0 ... 10 V are available, at the flip of a switch. The reverse teach sequence in the set-up process makes it possible to output inverted analogue signals.

Das Metallgehäuse bietet mehrere Befestigungsmöglichkeiten, die teilweise mit denen einer schaltenden Gabellichtschranke gleicher Gabelweite übereinstimmen. So wird ein Wechsel von „schaltend“ auf „messend“ erleichtert.



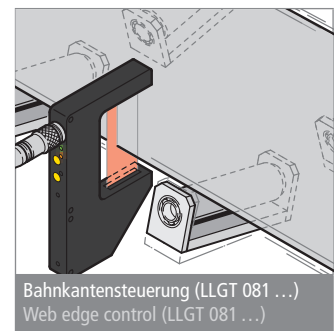
Helle Ausgangs- und Betriebsspannungs-LEDs signalisieren deutlich die Ausgangszustände und helfen bei der einfachen Inbetriebnahme der Geräte mittels Teach-Tasten.

The metal housing provides several mounting options, some of which are the same as those of a switching fork light barrier with the same fork width. This facilitates the change from "switching" to "measuring".

Bright output and operating voltage LEDs clearly signal the output states and help to simplify initial operation of the units by means of teach buttons.



Maßkontrolle (LLGT 081 ...)  
Dimensional control (LLGT 081 ...)



Bahnkantensteuerung (LLGT 081 ...)  
Web edge control (LLGT 081 ...)

Typische Applikation sind hochgenaue Bahnkantensteuerungen, die Kontrolle, Sortierung und Vereinzeln von Kleinteilen bis hin zur Vermessung von Kleinteilen, die nicht gut positioniert oder geführt werden können. Diese Anwendungen sind in vielen Branchen und Industriebereichen zu finden.

Typical applications are high-precision margin controls, the inspection, sorting and separation of small parts, as well as the measurement of jewellery type parts that are difficult to position. Such applications are to be found in industrial sectors.



Über eine spezielle Optik wird ein feines, absolut parallel verlaufendes Laserlichtband auf eine hochauflösende CMOS-Zeile projiziert.

Durch den Aufbau der Geräte in einer Gabelbauform kann, wie bei den schaltenden Gabellichtschranken, auf eine aufwendige Justierung von Sender zu Empfänger komplett verzichtet werden. Das beschleunigt die Umsetzung und Lösung einer Messaufgabe enorm.

A special lens projects a fine, absolutely parallel laser beam onto a high-resolution CMOS line.

As with the switching fork light barriers, the fork design of these units eliminates the need for time-consuming alignment of the transmitter to the receiver.

This speeds up measuring tasks immensely.







Alle Teach-Vorgänge für die Bereichsfestlegung von Analog- und Schaltausgängen können sowohl mit den integrierten Teach-Tasten, als auch über zwei externe Teach-Leitungen und High/Low-Signalen umgesetzt werden.

Über diese Leitungen können die Teach-Knöpfe am Gerät gesperrt werden. Somit ist die messende Laserlinien-Gabellichtschranke vor ungewollter Verstellung abgesichert.

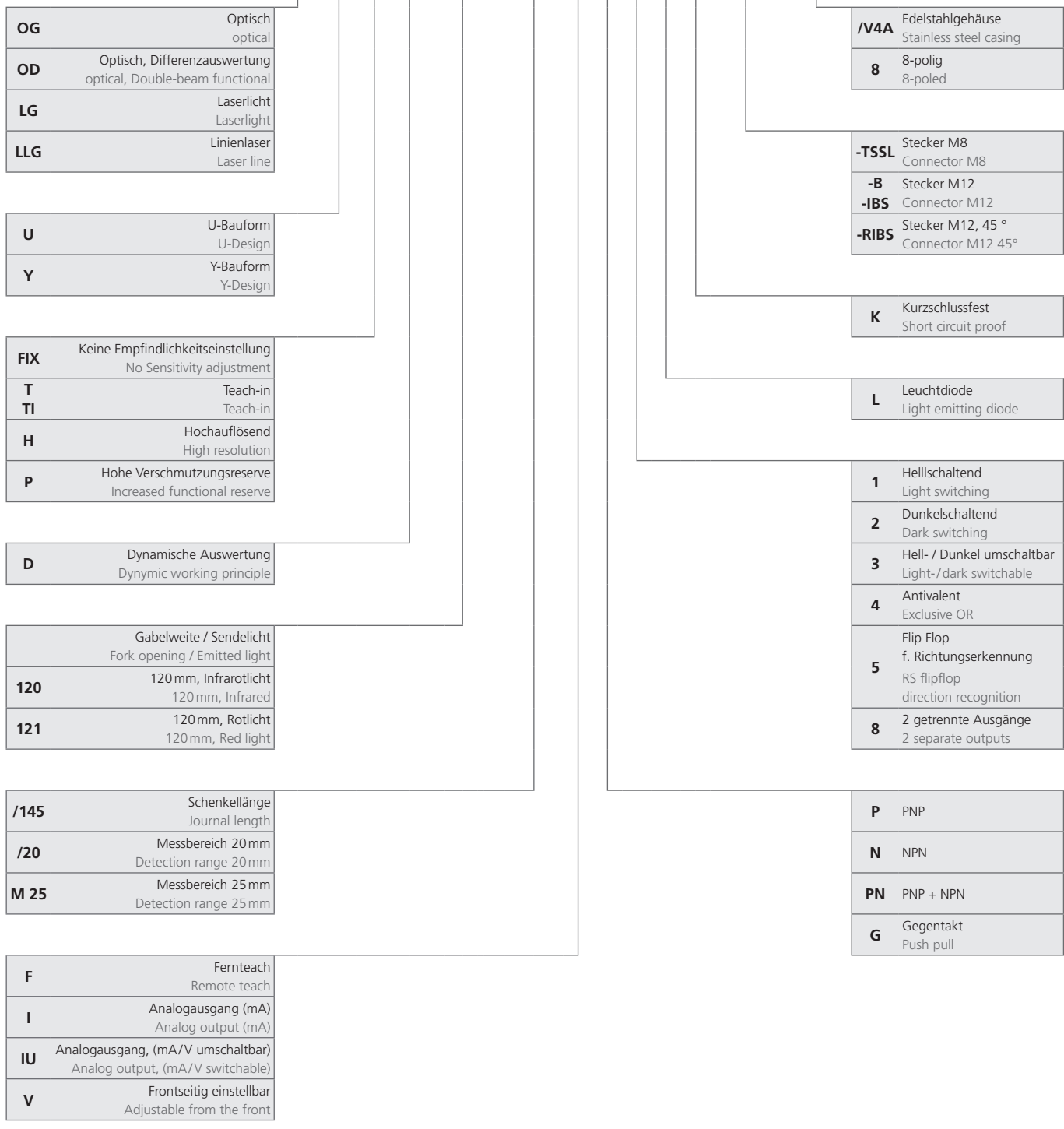
All teach processes for defining the range of analogue and switching outputs can be implemented both with the integrated teach buttons and via two external teach lines and high/low signals. These lines can be used to disable the teach buttons on the unit. This secures the measuring laser line fork light barrier against accidental misadjustment.

## Kapitelübersicht | Chapter overview

	Gabelweite Fork opening	Auflösung Resolution	Erfassungsbereich Measuring range	Seite Page	
OGU...	5 ... 250 mm	Ø 0,3 ... 2,0 mm		14 ... 19	<b>Standardausführung</b> Standard version
OGUFIX...	30 ... 120 mm	Ø 1,0 ... 1,5 mm		20 ... 21	<b>Fixe Inbetriebnahme</b> Fixed commissioning
OGUTix...	30 ... 120 mm	Ø 0,15 ... 0,5 mm		22 ... 23	<b>Teach-Funktion, dynamische Auswertung</b> Teach function, dynamic working principle
OGU...V...	30 ... 120 mm	Ø 0,5 ... 0,8 mm		24 ... 25	<b>Frontseitig einstellbar</b> Adjustable from the front
OGUH...	30 ... 80 mm	Ø 0,25 mm		26 ... 27	<b>Hochauflösend</b> High resolution
OGUP...	20 ... 120 mm	Ø 2,0 ... 5,0 mm		28 ... 29	<b>Hohe Verschmutzungsreserve</b> Increased functional reserve
OGU.../V4A	30 ... 120 mm	Ø 0,5 ... 0,8 mm		30 ... 31	<b>Standardausführung mit Edelstahlgehäuse</b> Standard version in stainless steel casing
ODG...	30 ... 90 mm	Ø 0,07 ... 0,25 mm		32 ... 33	<b>Differenzauswertung, hochauflösend</b> Double-beam functional reserve, high resolution
LGUP...	30 ... 120 mm	Ø 0,1 ... 0,2 mm		34 ... 35	<b>Laserlicht, Standardausführung</b> Laserlight, Standard version
LGU...	30 ... 120 mm	Ø 50µm		36 ... 37	<b>Laserlicht, hochauflösend</b> Laserlight, high resolution
LGUP.../V4A	50 ... 120 mm	Ø 0,1 ... 0,2 mm		38 ... 39	<b>Laserlicht, Standardausführung mit Edelstahlgehäuse</b> Laserlight, Standard version in stainless steel casing
OLS/OLE Q 10...	0 ... 500 mm	0,2 mm		40 ... 41	<b>Flexible Laser-Gabellichtschranke</b> Flexible laser fork light barriers
LLGT 081...	80 mm	Ø 20µm		42 ... 43	<b>Laserlicht, Linienlaser mit Analogausgang</b> Laserlight, Laser Line with analog output
OGU... IP3K-IBS	50 mm	Ø 0,5 mm	20,0 mm	44	<b>Analogausgang</b> Analog output
OGY 17...	17 mm			45	<b>Durchflussüberwachung</b> Flow meter controlling
Anschlusskabel / Connecting cables				46	<b>Zubehör</b> Accessories
Freiblaseeinrichtungen / Cleaning air nozzles				47	
Zählermodule mit Resetfunktion / Counting modules with reset function				47	

# Typenschlüssel | Type key

**OG | U | TI | D | 120/1 | /145 | F | P | 3 | L | K | -TSSL | /V4A**



Alle technischen Angaben beziehen sich auf den Stand 06/15, Änderungen bleiben vorbehalten. Da Irrtümer und Druckfehler nicht auszuschließen sind, gilt für alle Angaben „ohne Gewähr“.

All technical specifications refer to the state of the art 06/15, they are subject to modifications. As typographical and other errors cannot be excluded, all data are given „without engagement“.



## Inhaltsverzeichnis | Table of content

OGU ... Standardausführung / Standard version						
Gabelweite Fork opening	Auflösung Resolution	Infrarot Infrared	Rotlicht Red light	Schaltfrequenz Operating frequency	Typ Model	Seite Page
5 mm	Ø 0,5 mm	■		1.000 Hz	OGU 005 ...	14 ... 15
10 mm	Ø 0,3 mm	■		10.000 Hz	OGU 010 ...	14 ... 15
20 mm	Ø 0,4 mm	■	■	4.000 Hz	OGU 020 ... / OGU 021 ...	14 ... 15
30 mm	Ø 0,5 mm	■	■	4.000 Hz	OGU 030 ... / OGU 031 ...	16 ... 17
40 mm	Ø 0,5 mm	■	■	4.000 Hz	OGU 040 ... / OGU 041 ...	16 ... 17
50 mm	Ø 0,5 mm	■	■	4.000 Hz	OGU 050 ... / OGU 051 ...	16 ... 17
60 mm	Ø 0,5 mm	■	■	4.000 Hz	OGU 060 ... / OGU 061 ...	16 ... 17
70 mm	Ø 0,5 mm	■	■	4.000 Hz	OGU 070 ... / OGU 071 ...	16 ... 17
80 mm	Ø 0,5 mm	■	■	4.000 Hz	OGU 080 ... / OGU 081 ...	16 ... 17
80 mm	Ø 0,5 mm		■	4.000 Hz	OGU 081/80 ...	16 ... 17
90 mm	Ø 0,5 mm	■	■	4.000 Hz	OGU 090 ... / OGU 091 ...	16 ... 17
100 mm	Ø 0,7 mm	■	■	4.000 Hz	OGU 100 ... / OGU 101 ...	16 ... 17
120 mm	Ø 0,8 mm	■	■	2.000 Hz	OGU 120 ... / OGU 121 ...	18 ... 19
120 mm	Ø 0,8 mm		■	2.000 Hz	OGU 121/145 ...	18 ... 19
120 mm	Ø 0,8 mm	■	■	2.000 Hz	OGU 120/205 ... / OGU 121/205 ...	18 ... 19
170 mm	Ø 1,0 mm	■	■	2.000 Hz	OGU 170/110 ... / OGU 171/110 ...	18 ... 19
220 mm	Ø 1,5 mm	■	■	2.000 Hz	OGU 220/110 ... / OGU 221/110 ...	18 ... 19
250 mm	Ø 2,0 mm	■		2.000 Hz	OGU 250/110 ...	18 ... 19

OGU FIX ... Fixe Inbetriebnahme / Fixed commissioning						
Gabelweite Fork opening	Auflösung Resolution	Infrarot Infrared	Rotlicht Red light	Schaltfrequenz Operating frequency	Typ Model	Seite Page
30 mm	Ø 1,0 mm		■	2.500 Hz	OGU FIX 031 ...	20 ... 21
50 mm	Ø 1,0 mm		■	2.500 Hz	OGU FIX 051 ...	20 ... 21
80 mm	Ø 1,0 mm		■	2.500 Hz	OGU FIX 081 ...	20 ... 21
120 mm	Ø 1,5 mm		■	1.500 Hz	OGU FIX 121 ...	20 ... 21

OGU Tix ... Teach-Funktion, Statische oder dynamische Auswertung / Teach function, static or dynamic working principle						
Gabelweite Fork opening	Auflösung Resolution	Infrarot Infrared	Rotlicht Red light	Schaltfrequenz Operating frequency	Typ Model	Seite Page
30 mm	Ø 0,3 mm		■	3.000 Hz	OGU TI 031 ...	22 ... 23
30 mm	Ø 0,15 mm		■	100 Hz	OGU TID 031 ...	22 ... 23
50 mm	Ø 0,3 mm		■	3.000 Hz	OGU TI 051 ...	22 ... 23
50 mm	Ø 0,15 mm		■	100 Hz	OGU TID 051 ...	22 ... 23
80 mm	Ø 0,3 mm		■	3.000 Hz	OGU TI 081 ...	22 ... 23
80 mm	Ø 0,15 mm		■	100 Hz	OGU TID 081 ...	22 ... 23
120 mm	Ø 0,5 mm		■	1.500 Hz	OGU TI 121 ...	22 ... 23

## Inhaltsverzeichnis | Table of content

OGU... V ...		Frontseitig einstellbar / Adjustable from the front				
Gabelweite	Auflösung	Infrarot	Rotlicht	Schaltfrequenz	Typ	Seite
Fork opening	Resolution	Infrared	Red light	Operating frequency	Model	Page
30 mm	Ø 0,5 mm	■	■	4.000 Hz	OGU 030 V... / OGU 031 V...	24 ... 25
50 mm	Ø 0,5 mm	■	■	4.000 Hz	OGU 050 V... / OGU 051 V...	24 ... 25
50 mm	Ø 0,5 mm	■	■	4.000 Hz	OGU 050/125 V... / OGU 051/125 V...	24 ... 25
80 mm	Ø 0,5 mm	■	■	4.000 Hz	OGU 080 V... / OGU 081 V...	24 ... 25
80 mm	Ø 0,5 mm		■	4.000 Hz	OGU 081/125 ...	24 ... 25
120 mm	Ø 0,8 mm		■	2.000 Hz	OGU 121/125 ...	24 ... 25

OGUH...		Hochauflösend / High resolution				
Gabelweite	Auflösung	Infrarot	Rotlicht	Schaltfrequenz	Typ	Seite
Fork opening	Resolution	Infrared	Red light	Operating frequency	Model	Page
30 mm	Ø 0,25 mm	■		4.000 Hz	OGUH 030 ...	26 ... 27
50 mm	Ø 0,25 mm	■		4.000 Hz	OGUH 050 ...	26 ... 27
80 mm	Ø 0,25 mm	■		4.000 Hz	OGUH 080 ...	26 ... 27

OGUP...		Hohe Verschmutzungsreserve / Increased functional reserve				
Gabelweite	Auflösung	Infrarot	Rotlicht	Schaltfrequenz	Typ	Seite
Fork opening	Resolution	Infrared	Red light	Operating frequency	Model	Page
20 mm	Ø 2,0 mm	■		4.000 Hz	OGUP 20 ...	28 ... 29
30 mm	Ø 3,0 mm	■		300 Hz	OGUP 30 ...	28 ... 29
50 mm	Ø 3,0 mm	■		300 Hz	OGUP 50 ...	28 ... 29
80 mm	Ø 3,0 mm	■		300 Hz	OGUP 80 ...	28 ... 29

OGU...V4A		Edelstahlgehäuse / Stainless steel casing				
Gabelweite	Auflösung	Infrarot	Rotlicht	Schaltfrequenz	Typ	Seite
Fork opening	Resolution	Infrared	Red light	Operating frequency	Model	Page
30 mm	Ø 0,5 mm		■	4.000 Hz	OGU 031 P3K-TSSL/ V4A	30 ... 31
50 mm	Ø 0,5 mm		■	4.000 Hz	OGU 051 P3K-TSSL/ V4A	30 ... 31
80 mm	Ø 0,5 mm		■	4.000 Hz	OGU 081 P3K-TSSL/ V4A	30 ... 31
120 mm	Ø 0,8 mm		■	2.000 Hz	OGU 121 P3K-TSSL/ V4A	30 ... 31

ODG...		Differenzauswertung, hochauflösend / Differential evaluation, high resolution				
Gabelweite	Auflösung	Infrarot	Rotlicht	Schaltfrequenz	Typ	Seite
Fork opening	Resolution	Infrared	Red light	Operating frequency	Model	Page
30 mm	Ø 0,07 mm	■		5.000 Hz	ODG 30 ...	32 ... 33
50 mm	Ø 0,1 mm	■		5.000 Hz	ODG 50 ...	32 ... 33
90 mm	Ø 0,25 mm	■		5.000 Hz	ODG 90 ...	32 ... 33

LGUP...		Laserlicht, Standardausführung / Laserlight, Standard version				
Gabelweite	Auflösung	Infrarot	Rotlicht-Laser	Schaltfrequenz	Typ	Seite
Fork opening	Resolution	Infrared	Red light laser	Operating frequency	Model	Page
30 mm	Ø 0,10 mm		■	3.000 Hz	LGUP 031 ...	34 ... 35
50 mm	Ø 0,10 mm		■	3.000 Hz	LGUP 051 ...	34 ... 35
80 mm	Ø 0,20 mm		■	3.000 Hz	LGUP 081 ...	34 ... 35
120 mm	Ø 0,20 mm		■	3.000 Hz	LGUP 121 ...	34 ... 35

LGU ... Laserlicht, extrem hochauflösend / Laserlight, extremely high resolution						
Gabelweite	Auflösung	Infrarot	Rotlicht-Laser	Schaltfrequenz	Typ	Seite
Fork opening	Resolution	Infrared	Red light laser	Operating frequency	Model	Page
30mm	Ø 0,05 mm		■	3.000Hz	LGU 031 ...	36 ... 37
50mm	Ø 0,05 mm		■	3.000Hz	LGU 051 ...	36 ... 37
80mm	Ø 0,05 mm		■	3.000Hz	LGU 081 ...	36 ... 37
120mm	Ø 0,05 mm		■	3.000Hz	LGU 121 ...	36 ... 37

LGUP ...V4A Laserlicht, Edelstahlgehäuse / Laserlight, stainless steel casing						
Gabelweite	Auflösung	Infrarot	Rotlicht-Laser	Schaltfrequenz	Typ	Seite
Fork opening	Resolution	Infrared	Red light laser	Operating frequency	Model	Page
50mm	Ø 0,10 mm		■	3.000Hz	LGUP051 P3K-TSSLV4A	38 ... 39
80mm	Ø 0,20 mm		■	3.000Hz	LGUP081 P3K-TSSLV4A	38 ... 39
120mm	Ø 0,20 mm		■	3.000Hz	LGUP121 P3K-TSSLV4A	38 ... 39

OLS / OLS Q 10 ... Flexible Laser-Gabellichtschanke / Flexible laser fork light barriers						
Reichweite	Auflösung	Infrarot	Rotlicht-Laser	Schaltfrequenz	Typ	Seite
Fork opening	Resolution	Infrared	Red light laser	Operating frequency	Model	Page
0 ... 500mm			■	2.000Hz	OLS Q 10 M 500-TSSL	40 ... 41
0 ... 500mm	Ø 0,20 mm			2.000Hz	OLE Q 10 M 500 P1K-TSSL (NC)	40 ... 41
0 ... 500mm	Ø 0,20 mm			2.000Hz	OLE Q 10 M 500 P2K-TSSL (NO)	40 ... 41

LLGT 081 ... Laserlicht, Linienlaser mit Analogausgang / Laserlight, laser Line with analog output						
Gabelweite	Auflösung	Messbereich	Schaltfrequenz	Typ	Seite	
Fork opening	Resolution	Measuring range	Operating frequency	Model	Page	
80mm	Ø 0,02 mm	25 mm	200Hz	LLGT 081 M 25 IUG8-B8	42 ... 43	

OGU ... IP3K-IBS Analogausgang / Analog output						
Gabelweite	Auflösung	Messbereich	Schaltfrequenz	Typ	Seite	
Fork opening	Resolution	Measuring range	Operating frequency	Model	Page	
50mm	Ø 0,50 mm	20,0 mm	2.000Hz	OGU 050/20 IP3K-IBS	44	

OGY 17 ... Durchflussüberwachung / Flow meter						
Gabelweite	Auflösung	Infrarot	Rotlicht	Schaltfrequenz	Typ	Seite
Fork opening	Resolution	Infrared	Red light	Operating frequency	Model	Page
17 mm	-	-	■	-	OGY 17 ...	45

Zubehör					Typ	Seite
Accessories					Model	Page
Anschlusskabel / Connecting cables					TKHM... / VKHM...	46
Freiblaseeinrichtungen / Cleaning air nozzles					FBE ...	47
Zählermodule mit Resetfunktion / Counting modules with reset function					ZRx 06B ...	47




# Gabellichtschranken in Standardausführung

## Fork light barriers in standard version

### OGU ...

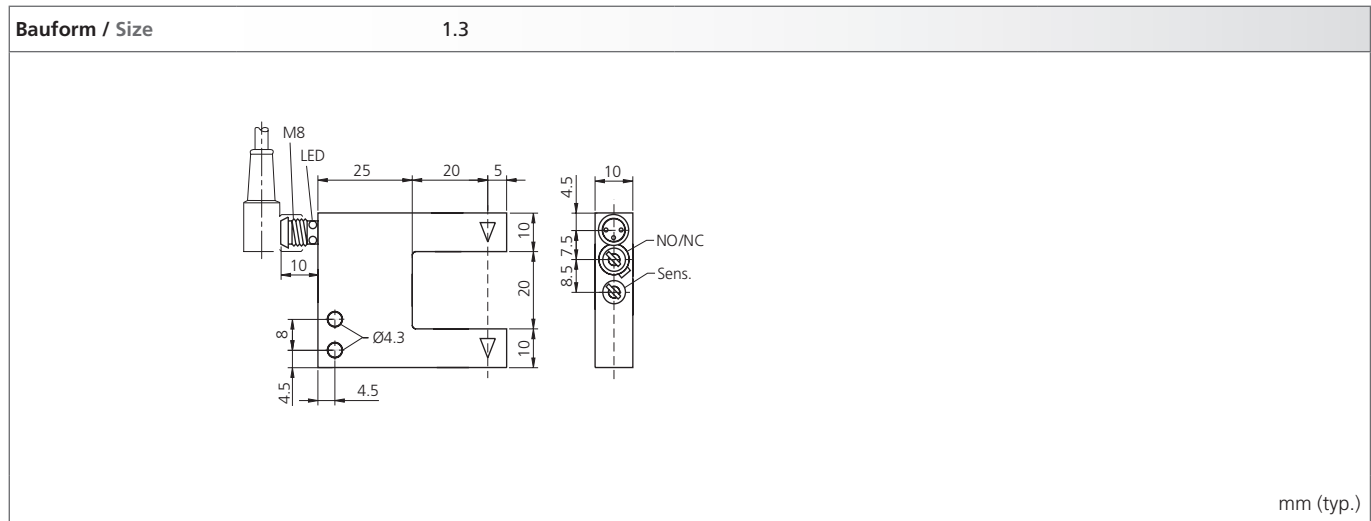
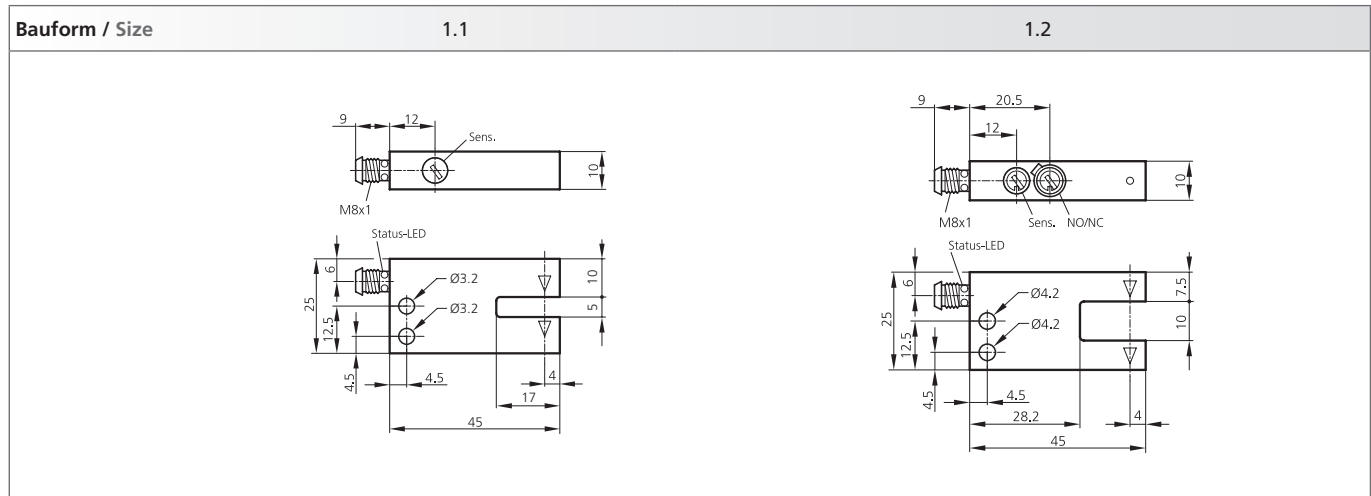
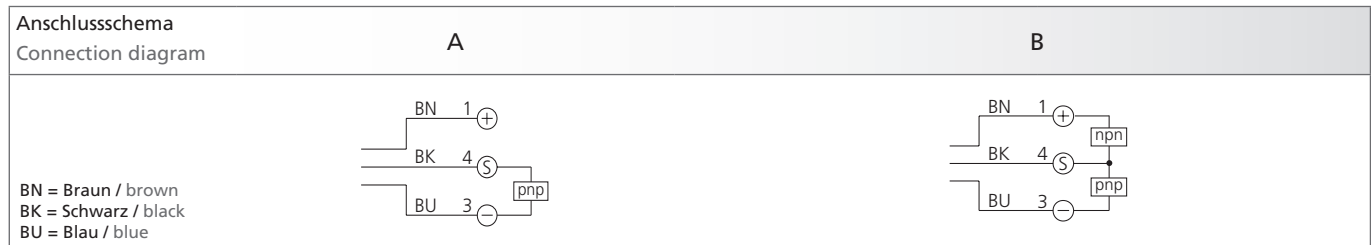
- Metallgehäuse
- Elektronik integriert
- Empfindlichkeit einstellbar
- Hohe Schaltfrequenz
- Hell-/Dunkelschaltung, Gegentaktendstufe
- Helle Ring-LED
- 5 Jahre Gewährleistung \*

\* gemäß unseren Allgemeinen Verkaufs- und Lieferbedingungen (AVLB)



- Metal casing
- Integrated electronic module
- Sensitivity adjustable
- High operating frequency
- Light-/dark switching, push-pull
- Bright ring LED
- 5-year warranty \*

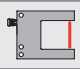
\* according to our General Terms of Sale and Delivery (GTSD)



mm (typ.)

Technische Daten (typ.)	Technical data (typ.)	bei/at +20°C, 24 VDC
Betriebsspannung	Service voltage	10 ... 35 VDC (supply class 2)
Umgebungstemperatur	Ambient temperature	-10 ... +60 °C
Isolationsspannungsfestigkeit	Insulation voltage endurance	500 V
Schutzart	Protection class	IP 67
Schutzklasse	Protection degree	III, Betrieb an Schutzkleinspannung III, Operation on protective low voltage
Gehäusematerial	Casing material	Zinkdruckguss, schwarz lackiert Die-cast zinc, black lacquered finish Aluminium, schwarz eloxiert (OGU 005...) Aluminium, black anodized (OGU 005...)

Zubehör	Accessories	
Anschlusskabel	Connecting cable	TK ... (siehe Seite 46 / see page 46)
Montagesysteme	Assembly systems	Siehe Datenblatt D 105 Zubehör / see data sheet D 105 Accessories

 <b>Gabelweite (mm)</b> <b>Fork opening (mm)</b>	<i>Infrarot 880 nm, getaktet / Infrared 880 nm, clocked</i> <i>Rotlicht 660 nm, getaktet / Red light 660 nm, clocked</i> <i>Bauform (siehe gegenüberliegende Seite) / Size (see opposite page)</i> <i>pnp, 200 mA, NO/NC umschaltbar</i> <i>pnp, 200 mA, NO (Dunkelschaltend) / switchable</i> <i>pnp, 200 mA, NC (Hellschaltend) / switchable</i> <i>Gehäuse anreihbar / Casing mountable side by side</i> <b>Gegentakt 200 mA, NO/NC umschaltbar</b> <i>Push pull, 200 mA, NO/NC switchable</i> <i>Eigenstromaufnahme (mA) / Internal power consumption (mA)</i> <i>Auflösung, kleinstes erfassbares Teil (mm) / Resolution, smallest detectable part (mm)</i> <i>Schalthyysterese (mm) / Switching hysteresis (mm)</i> <i>Reproduzierbarkeit (mm) / Reproducibility (mm)</i> <i>Spannungsfall (V) / Voltage drop (V)</i> <i>Schaltfrequenz (Hz) / Operating frequency (Hz)</i> <i>Fremdlichtsicherheit (kLx) / Ambient light immunity (kLx)</i> <i>Anschlusschema (siehe gegenüberliegende Seite) / Connecting diagram (see opposite page)</i>																Produktbezeichnung										
																	Product-ID										
<b>5</b>	■		1.1															35	Ø 0,5	0,2	0,01	2,5	1.000	>20	A	OGU 005 P1K-TSSL	
																											OGU 005 P2K-TSSL
<b>10</b>	■		1.2	■																						B	OGU 010 G3K-TSSL
<b>20</b>	■		1.3	■																						A	OGU 020 P3K-TSSL
		■																									

NPN-Typen stehen auf Anfrage zur Verfügung / NPN-types available upon request

# Gabellichtschranken in Standardausführung Fork light barriers in standard version

## OGU ...

- Metallgehäuse
- Elektronik integriert
- Empfindlichkeit einstellbar
- Hohe Schaltfrequenz
- Hell-/Dunkelschaltung
- Helle Ring-LED
- 5 Jahre Gewährleistung \*

\* gemäß unseren Allgemeinen Verkaufs- und Lieferbedingungen (AVLB)

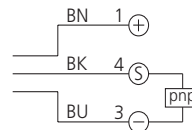
- Metal casing
- Integrated electronic module
- Sensitivity adjustable
- High operating frequency
- Light-/dark switching
- Bright ring LED
- 5-year warranty \*

\* according to our General Terms of Sale and Delivery (GTSD)

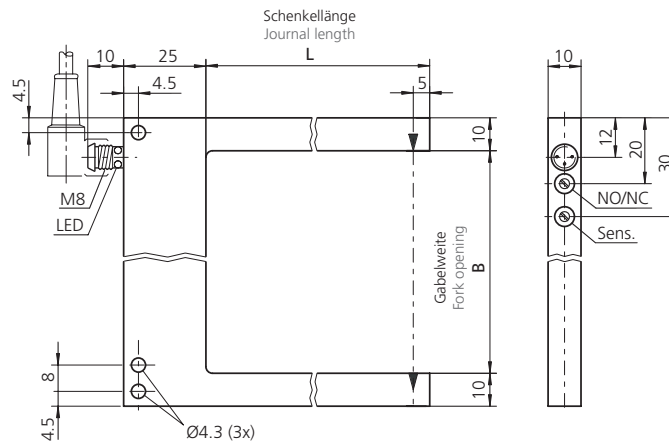


### Anschlusschema Connection diagram

BN = Braun / brown  
BK = Schwarz / black  
BU = Blau / blue



### Bauform / Size




mm (typ.)

Typ Model	Gabelweite B (mm) Fork opening B (mm)	Schenkellänge L (mm) Journal length L (mm)
OGU 030 ... / OGU 031 ...	30	35
OGU 040 ... / OGU 041 ...	40	45
OGU 050 ... / OGU 051 ...	50	55
OGU 060 ... / OGU 061 ...	60	55
OGU 070 ... / OGU 071 ...	70	55
OGU 080 ... / OGU 081 ...	80	55
OGU 081/80 ...	80	80
OGU 090 / OGU 091 ...	90	55
OGU 100 / OGU 101 ...	100	55



Technische Daten (typ.)	Technical data (typ.)	bei/at +20°C, 24 VDC
Betriebsspannung	Service voltage	10 ... 35 VDC (supply class 2)
Eigenstromaufnahme	Internal power consumption	30 mA
Schaltausgang	Switching output	pnp, 200 mA, NO/NC umschaltbar / switchable
Schalthysterese	Switching hysteresis	0,25 mm
Spannungsfall	Voltage drop	2,8V
Schaltfrequenz	Operating frequency	4.000Hz
Umgebungstemperatur	Ambient temperature	-10 ... +60 °C
Isolationsspannungsfestigkeit	Insulation voltage endurance	500V
Schutzart	Protection class	IP 67
Schutzklasse	Protection degree	III, Betrieb an Schutzkleinspannung III, Operation on protective low voltage
Zubehör	Accessories	
Anschlusskabel	Connecting cable	TK ... (siehe Seite 46 / see page 46)
Montagesysteme	Assembly systems	Siehe Datenblatt D 105 Zubehör / see data sheet D 105 Accessories

	Gabelweite (mm) Fork opening (mm)	Infrarot 880 nm, getaktet Infrared 880 nm, clocked	Rotlicht 660 nm, getaktet Red light 660 nm, clocked	Gehäuse anreihbar Casing mountable side by side	Auflösung, kleinstes erfassbares Teil (mm) Resolution, smallest detectable part (mm)	Reproduzierbarkeit (mm) Reproducibility (mm)	Aluminium, schwarz eloxiert Aluminium, black anodized	Zinkdruckguss, schwarz lackiert Die-cast zinc, black lacquered finish	Fremdlichtsicherheit (kLx) Ambient light immunity (kLx)	Produktbezeichnung Product-ID
	30	■	■	■	■	Ø 0,5	0,02	■	■	>20 >40
40	■	■	■	■	Ø 0,5	0,04	■	■	>20 >40	OGU 040 P3K-TSSL OGU 041 P3K-TSSL
50	■	■	■	■	Ø 0,5	0,04	■	■	>20 >40	OGU 050 P3K-TSSL OGU 051 P3K-TSSL
60	■	■	■	■	Ø 0,5	0,06	■	■	>20 >40	OGU 060 P3K-TSSL OGU 061 P3K-TSSL
70	■	■	■	■	Ø 0,5	0,06	■	■	>20 >40	OGU 070 P3K-TSSL OGU 071 P3K-TSSL
80	■	■	■	■	Ø 0,5	0,06	■	■	>20 >40	OGU 080 P3K-TSSL OGU 081 P3K-TSSL
80	■	■	■	■	Ø 0,5	0,06	■	■	>40	OGU 081/80 P3K-TSSL
90	■	■	■	■	Ø 0,5	0,06	■	■	>20 >40	OGU 090 P3K-TSSL OGU 091 P3K-TSSL
100	■	■	■	■	Ø 0,7	0,06	■	■	>20 >40	OGU 100 P3K-TSSL OGU 101 P3K-TSSL

NPN-Typen stehen auf Anfrage zur Verfügung / NPN-types available upon request

# Gabellichtschranken in Standardausführung

## Fork light barriers in standard version

### OGU ...

- Metallgehäuse
- Elektronik integriert
- Empfindlichkeit einstellbar
- Hohe Schaltfrequenz
- Hell-/Dunkelschaltung
- Helle Ring-LED
- 5 Jahre Gewährleistung \*

\* gemäß unseren Allgemeinen Verkaufs- und Lieferbedingungen (AVLB)

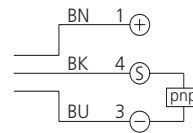
- Metal casing
- Integrated electronic module
- Sensitivity adjustable
- High operating frequency
- Light-/dark switching
- Bright ring LED
- 5-year warranty \*

\* according to our General Terms of Sale and Delivery (GTSD)



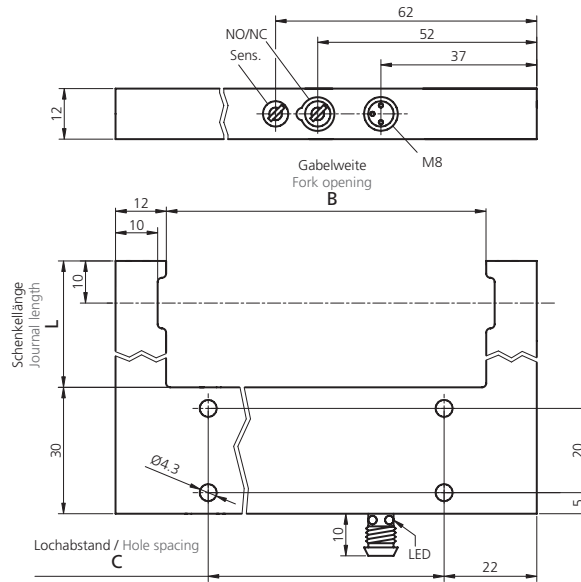
### Anschlusschema

#### Connection diagram



BN = Braun / brown  
BK = Schwarz / black  
BU = Blau / blue

### Bauform / Size



mm (typ.)

Typ Model	Gabelweite B (mm) Fork opening B (mm)	Lochabstand C (mm) Hole spacing C (mm)	Schenkellänge L (mm) Journal length L (mm)
OGU 120 ... / OGU 121 ...	120	100	60
OGU 121/145 ...	120	100	145
OGU 120/205 ... / OGU 121/205 ...	120	100	205
OGU 170/110 ... / OGU 171/110 ...	170	150	110
OGU 220/110 ... / OGU221/110 ...	220	200	110
OGU 250/110 ...	250	230	110

Technische Daten (typ.)	Technical data (typ.)	bei/at +20°C, 24 VDC
Betriebsspannung	Service voltage	10 ... 35 VDC (supply class 2)
Schaltausgang	Switching output	pnp, 200 mA, NO/NC umschaltbar / switchable
Spannungsfall	Voltage drop	2,8V
Schaltfrequenz	Operating frequency	2.000Hz
Umgebungstemperatur	Ambient temperature	-10 ... +60 °C
Isolationsspannungsfestigkeit	Insulation voltage endurance	500V
Schutzart	Protection class	IP 67
Schutzklasse	Protection degree	III, Betrieb an Schutzkleinspannung III, Operation on protective low voltage
Zubehör	Accessories	
Anschlusskabel	Connecting cable	TK ... (siehe Seite 46 / see page 46)
Montagesysteme	Assembly systems	Siehe Datenblatt D 105 Zubehör / see data sheet D 105 Accessories

Gabelweite (mm) Fork opening (mm)	Infrarot 880 nm, getaktet Infrared 880 nm, clocked	Rotlicht 660 nm, getaktet Red light 660 nm, clocked	Eigenstromaufnahme (mA) Internal power consumption (mA)	Auflösung, kleinstes erfassbares Teil (mm) Resolution, smallest detectable part (mm)	Schalthysterese (mm) Switching hysteresis (mm)	Reproduzierbarkeit (mm) Reproducibility (mm)	Aluminium, schwarz eloxiert Aluminium, black anodized	Zinkdruckguss, schwarz lackiert Die-cast zinc, black lacquered finish	Fremdlichtsicherheit (kLx) Ambient light immunity (kLx)	Produktbezeichnung Product-ID
120	■		40	Ø 0,8	0,25	0,06		■	> 20	OGU 120 P3K-TSSL
		■	45		0,20				> 40	OGU 121 P3K-TSSL
120		■	40	Ø 0,8	0,20	0,06		■	> 40	OGU 121/145 P3K-TSSL
120	■		40	Ø 0,8	0,25	0,06		■	> 20	OGU 120/205 P3K-TSSL
		■	45		0,20				> 40	OGU 121/205 P3K-TSSL
170	■		40	Ø 1,0	0,25	0,06	■		> 20	OGU 170/110 P3K-TSSL
		■							> 40	OGU 171/110 P3K-TSSL
220	■		40	Ø 1,5	0,25	0,06	■		> 20	OGU 220/110 P3K-TSSL
		■							> 40	OGU 221/110 P3K-TSSL
250	■		40	Ø 2,0	0,25	0,06	■		> 20	OGU 250/110 P3K-TSSL

NPN-Typen stehen auf Anfrage zur Verfügung / NPN-types available upon request

# Gabellichtschranken zur fixen Inbetriebnahme Fork light barriers for quick commissioning

## OGUFIX ...

- „Fixe“ Inbetriebnahme, keine Einstellelemente
- Verstellen ausgeschlossen
- Kostengünstig
- Hell-/Dunkelschaltung
- Metallgehäuse
- Hohe Schutzart
- 5 Jahre Gewährleistung \*

\* gemäß unseren Allgemeinen Verkaufs- und Lieferbedingungen (AVLB)

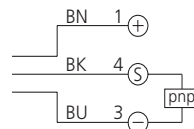
- Quick commissioning, no setting elements
- No risk of wrong adjustments
- Value for money
- Light/dark switching
- Metal casing
- High protection class
- 5-year warranty \*

\* according to our General Terms of Sale and Delivery (GTSD)



### Anschlusschema Connection diagram

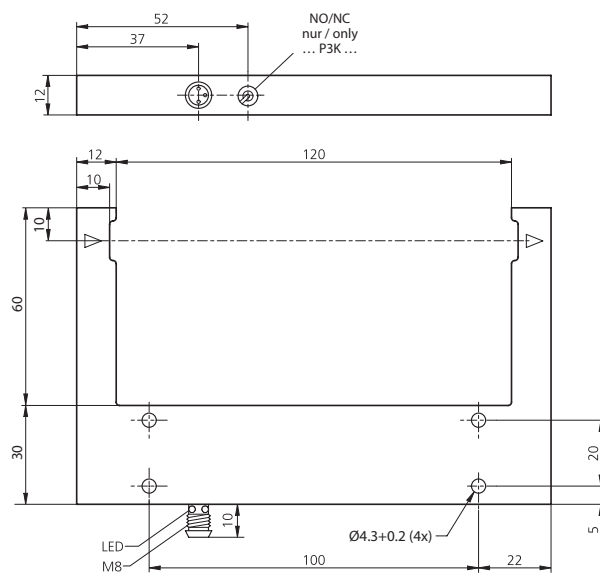
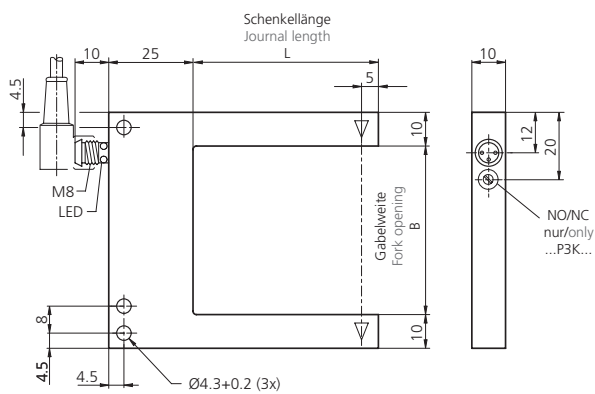
BN = Braun / brown  
BK = Schwarz / black  
BU = Blau / blue



### Bauform / Size

1.1

1.2

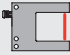


mm (typ.)

Typ Model	Bauform Size	Gabelweite B (mm) Fork opening B (mm)	Schenkellänge L (mm) Journal length L (mm)
OGUFIX 031 ...	1.1	30	35
OGUFIX 051 ...	1.1	50	55
OGUFIX 081 ...	1.1	80	55
OGUFIX 0121 ...	1.2	120	60



Technische Daten (typ.)	Technical data (typ.)	bei/at +20°C, 24 VDC
Betriebsspannung	Service voltage	10 ... 35 V DC (supply class 2)
Eigenstromaufnahme	Internal power consumption	30 mA
Schalthyserese	Switching hysteresis	0,25 mm
Spannungsfall	Voltage drop	2,8V
Umgebungstemperatur	Ambient temperature	-10 ... +60 °C
Isolationsspannungsfestigkeit	Insulation voltage endurance	500V
Schutzart	Protection class	IP 67
Schutzklasse	Protection degree	III, Betrieb an Schutzkleinspannung III, Operation on protective low voltage
Zubehör	Accessories	
Anschlusskabel	Connecting cable	TK ... (siehe Seite 46 / see page 46)
Montagesysteme	Assembly systems	Siehe Datenblatt D 105 Zubehör / see data sheet D 105 Accessories

 <b>Gabelweite (mm)</b> <b>Fork opening (mm)</b>	<i>Rotlicht 660 nm, getaktet</i> <i>Red light 660 nm, clocked</i> <i>Gehäuse anreihbar</i> <i>Casing mountable side by side</i> <i>Bauform (siehe gegenüberliegende Seite)</i> <i>Size (see opposite page)</i> <i>pnp, 200 mA, NC (Heilschaltend / light switching)</i> <i>pnp, 200 mA, NO (Dunkelschaltend / dark switching)</i> <i>pnp, 200 mA, NO/NC umschaltbar / switchable</i> <i>Auflösung, kleinstes erfassbares Teil (mm)</i> <i>Resolution, smallest detectable part (mm)</i> <i>Reproduzierbarkeit (mm)</i> <i>Reproducibility (mm)</i> <i>Zinkdruckguss, grau lackiert</i> <i>Die-cast zinc, grey lacquered finish</i> <i>Zinkdruckguss, schwarz lackiert</i> <i>Die-cast zinc, black lacquered finish</i> <i>Schaltfrequenz (Hz)</i> <i>Operating frequency (Hz)</i> <i>Fremdlichtsicherheit (kLx)</i> <i>Ambient light immunity (kLx)</i>												Produktbezeichnung	
													Product-ID	
30	■	■	1.1	■	■	■	Ø 1,0	0,02	■	■	■	2.500	> 40	OGUFIX 031 P1K-TSSL
														OGUFIX 031 P2K-TSSL
														OGUFIX 031 P3K-TSSL
50	■	■	1.1	■	■	■	Ø 1,0	0,04	■	■	■	2.500	> 40	OGUFIX 051 P1K-TSSL
														OGUFIX 051 P2K-TSSL
														OGUFIX 051 P3K-TSSL
80	■	■	1.1	■	■	■	Ø 1,0	0,06	■	■	■	2.500	> 40	OGUFIX 081 P1K-TSSL
														OGUFIX 081 P2K-TSSL
														OGUFIX 081 P3K-TSSL
120	■		1.2	■	■	■	Ø 1,5	0,06	■	■	■	1.500	> 40	OGUFIX 121 P1K-TSSL
														OGUFIX 121 P2K-TSSL
														OGUFIX 121 P3K-TSSL

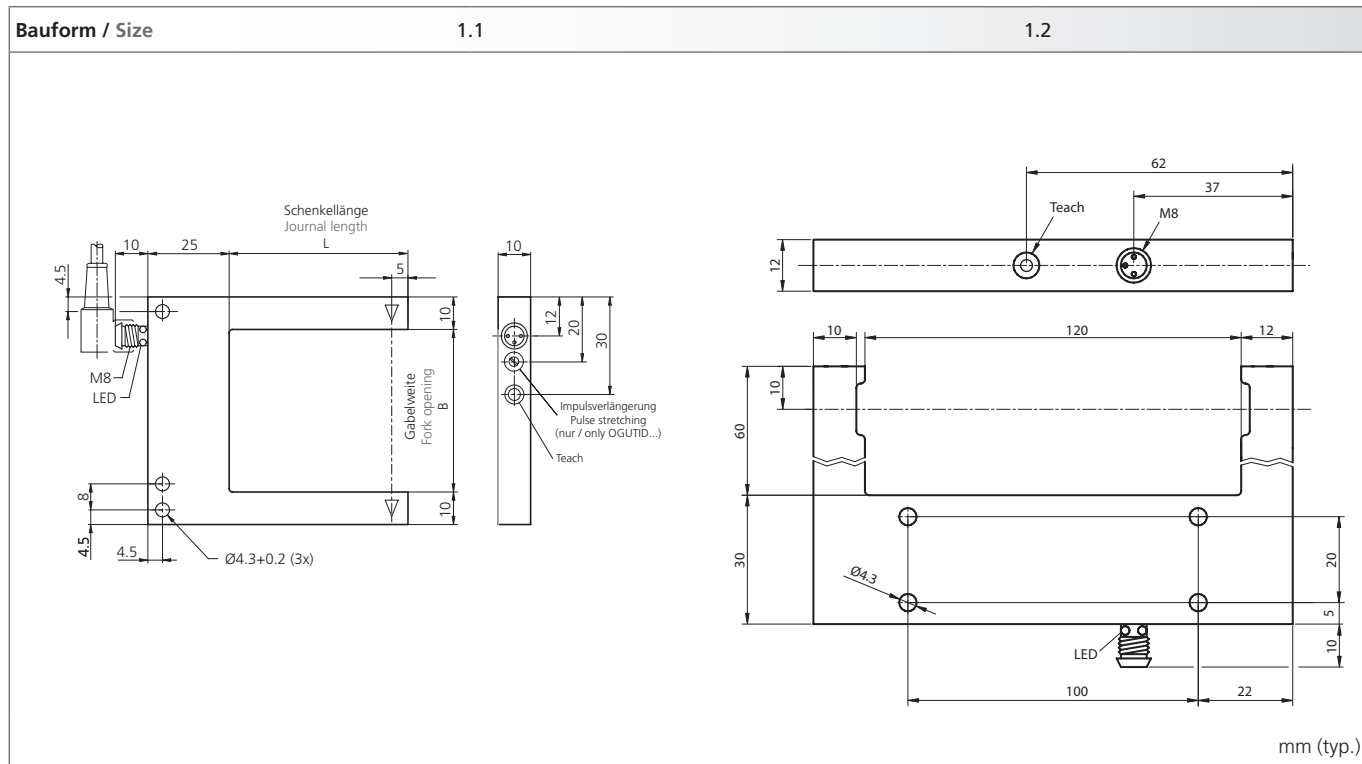
NPN-Typen stehen auf Anfrage zur Verfügung / NPN-types available upon request

# Gabellichtschranken mit Teach-Funktion mit statischer/dynamischer Auswertung Fork light barriers with teach function with static/dynamic operating principle

## OGUTix ...

- **Schnell, einfach, sicher:**  
Empfindlichkeitseinstellung über Teach-Taste
- **Einstellbare Impulsverlängerung**
- **Statisches oder dynamisches Arbeitsprinzip**
- **Hell-/Dunkelschaltung**
- **5 Jahre Gewährleistung \***  
\* gemäß unseren Allgemeinen Verkaufs- und Lieferbedingungen (AVLB)

- **Fast, simple, reliable:**  
sensitivity adjustment via the teach key
- **Adjustable pulse stretching**
- **Static or dynamic operation principle**
- **Light/dark switching**
- **5-year warranty \***  
\* according to our General Terms of Sale and Delivery (GTSD)



Typ Model	Bauform Size	Gabelweite B (mm) Fork opening B (mm)	Schenkelhöhe L (mm) Journal length L (mm)
OGUTix 031 ...	1.1	30	35
OGUTix 051 ...	1.1	50	55
OGUTix 081 ...	1.1	80	55
OGUTix 121 ...	1.2	120	60

Technische Daten (typ.)	Technical data (typ.)	bei/at +20°C, 24 VDC
Betriebsspannung	Service voltage	10 ... 35 V DC (supply class 2)
Impulsverlängerung	Pulse stretching	5 ... 150 ms einstellbar / adjustable, 1.000 ms bei / at max. (OGUTID ...)
Ansprechzeit	Response time	0,1 ms (OGUTID ...)
Mindestgeschwindigkeit	Minimum speed	5 cm/s (OGUTID ...)
Spannungsfall	Voltage drop	2,0V
Umgebungstemperatur	Ambient temperature	-10 ... +60 °C
Isolationsspannungsfestigkeit	Insulation voltage endurance	500V
Schutzart	Protection class	IP 67
Schutzklasse	Protection degree	III, Betrieb an Schutzkleinspannung III, Operation on protective low voltage
Gehäusematerial	Casing material	Zinkdruckguss, schwarz lackiert / die-cast zinc, black lacquered finish
Zubehör	Accessories	
Anschlusskabel	Connecting cable	TK ... (siehe Seite 46 / see page 46)
Montagesysteme	Assembly systems	Siehe Datenblatt D 105 Zubehör / see data sheet D 105 Accessories

Gabelweite (mm) Fork opening (mm)	Rotlicht 660 nm, getaktet Red light 660 nm, clocked	Gehäuse anreihbar Casing mountable side by side	Bauform (siehe gegenüberliegende Seite) Size (see opposite page)	Dynamische Auswertung, Impulsverlängerung Dynamic working principle, pulse stretching	pnp, 200 mA, NO/NC umschaltbar pnp, 200 mA, NO/NC switchable	Gegentakt, 200 mA, NO/NC umschaltbar Push pull, 200 mA, NO/NC switchable	Eigenstromaufnahme (mA) Internal power consumption (mA)	Auflösung, kleinstes erfassbares Teil (mm) Resolution, smallest detectable part (mm)	Schalthysterese (mm) Switching hysteresis (mm)	Reproduzierbarkeit (mm) Reproducibility (mm)	Schaltfrequenz (Hz) Operating frequency (Hz)	Fremdlichtsicherheit (kLx) Ambient light immunity (kLx)	Anschlussschema (siehe gegenüberliegende Seite) Connecting diagram (see opposite page)	Produktbezeichnung Product-ID
30	■	■	1.1	■	■	30	Ø 0,3	0,1	<0,03	3.000	>20	A	OGUTI 031 P3K-TSSL	
						30	Ø 0,15			100	> 15		OGUTID 031 P3K-TSSL	
50	■	■	1.1	■	■	30	Ø 0,3	0,1	<0,03	3.000	>20	A	OGUTI 051 P3K-TSSL	
						30	Ø 0,15			100	> 15		OGUTID 051 P3K-TSSL	
80	■	■	1.1	■	■	30	Ø 0,3	0,1	<0,03	3.000	>20	A	OGUTI 081 P3K-TSSL	
						30	Ø 0,15			100	> 15		OGUTID 081 P3K-TSSL	
120	■		1.2		■	50	Ø 0,5	0,15	<0,05	1.500	>10	B	OGUTI 121 G3K-TSSL	

NPN-Typen stehen auf Anfrage zur Verfügung / NPN-types available upon request

# Gabellichtschranken, frontseitig einstellbar

## Fork light barriers, adjustable from the front

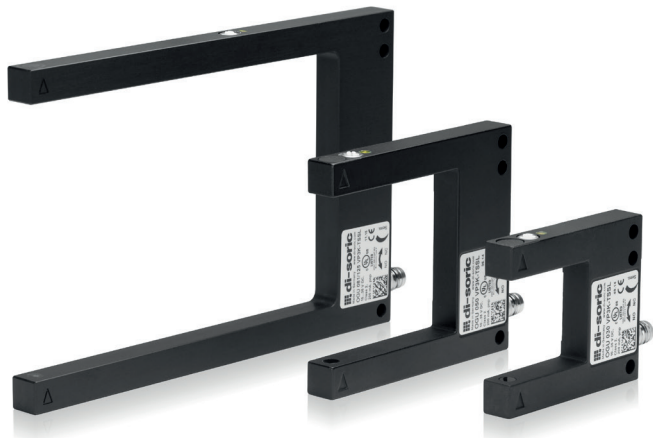
### OGU ... V ...

- Frontseitig einstellbar
- Metallgehäuse
- Elektronik integriert
- Empfindlichkeit einstellbar
- Hohe Schaltfrequenz
- Hell-/Dunkelschaltung
- Helle Ring-LED
- 5 Jahre Gewährleistung \*

\* gemäß unseren Allgemeinen Verkaufs- und Lieferbedingungen (AVLB)

- Adjustable from the front
- Metal casing
- Integrated electronic module
- Sensitivity adjustable
- High operating frequency
- Light-/dark switching
- Bright ring LED
- 5-year warranty \*

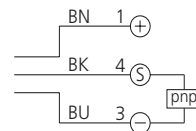
\* according to our General Terms of Sale and Delivery (GTSD)



#### Anschlusschema

#### Connection diagram

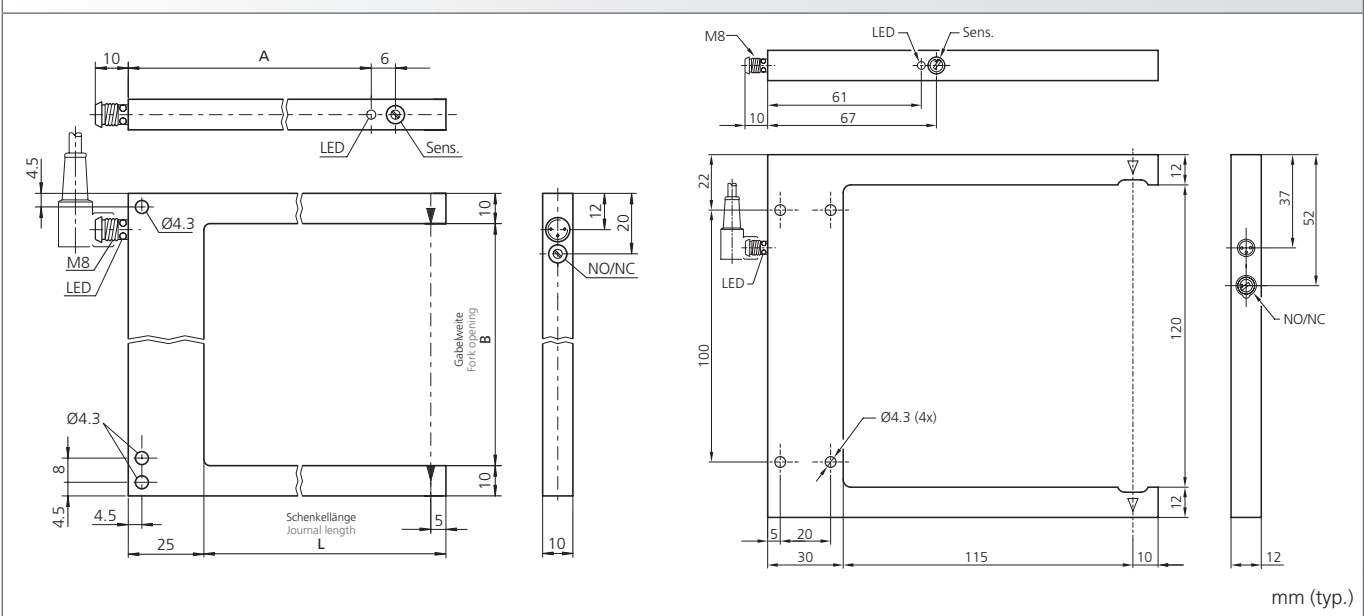
BN = Braun / brown  
BK = Schwarz / black  
BU = Blau / blue



#### Bauform / Size

1.1

1.2



Typ	Bauform	A (mm)	Gabelweite B (mm)	Schenkellänge L (mm)
Model	Size	A (mm)	Fork opening B (mm)	Journal length L (mm)
OGU 030 ... / OGU 031 ...	1.1	41	30	35
OGU 050 ... / OGU 051 ...	1.1	61	50	55
OGU 050/125 ... / OGU 051/125 ...	1.1	61	50	125
OGU 080 ... / OGU 081 ...	1.1	61	80	55
OGU 081/125 ...	1.1	61	80	125
OGU 121/125 ...	1.2	61	120	125

Technische Daten (typ.)	Technical data (typ.)	bei/at +20°C, 24 VDC
Betriebsspannung	Service voltage	10 ... 35 V DC (supply class 2)
Schaltausgang	Switching output	pnp, 200 mA, NO/NC umschaltbar / switchable
Umgebungstemperatur	Ambient temperature	-10 ... +60 °C
Isolationsspannungsfestigkeit	Insulation voltage endurance	500 V
Schutzart	Protection class	IP 67
Schutzklasse	Protection degree	III, Betrieb an Schutzkleinspannung III, Operation on protective low voltage
Zubehör	Accessories	
Anschlusskabel	Connecting cable	TK ... (siehe Seite 46 /see page 46)
Montagesysteme	Assembly systems	Siehe Datenblatt D 105 Zubehör /see data sheet D 105 Accessories

Gabelweite (mm) Fork opening (mm)	Infrarot 880 nm, getaktet Infrared 880 nm, clocked	Rotlicht 660 nm, getaktet Red light 660 nm, clocked	Bauform (siehe gegenüberliegende Seite) Size (see opposite page)	Gehäuse anreihbar Casing mountable	Eigenstromaufnahme (mA) Internal power consumption (mA)	Auflösung, kleinstes erfassbares Teil (mm) Resolution, smallest detectable part (mm)	Schalthyysterese (mm) Switching hysteresis (mm)	Reproduzierbarkeit (mm) Reproducibility (mm)	Spannungsfall (V) Voltage drop (V)	Schaltfrequenz (Hz) Operating frequency (Hz)	Zinkdruckguss, schwarz lackiert Die-cast zinc, black lacquered finish	Aluminium, schwarz eloxiert Aluminium, black anodized	Fremdlichtsicherheit (kLx) Ambient light immunity (kLx)	Produktbezeichnung Product-ID
30	■		1.1	■	30	Ø 0,5	0,25	0,02	2,8	4.000	■		>20	OGU 030 VP3K-TSSL
		■											>40	OGU 031 VP3K-TSSL
50	■		1.1	■	30	Ø 0,5	0,25	0,04	2,8	4.000	■		>20	OGU 050 VP3K-TSSL
		■											>40	OGU 051 VP3K-TSSL
50	■		1.1	■	30	Ø 0,5	0,25	0,06	2,8	4.000		■	>20	OGU 050/125 VP3K-TSSL
		■											>40	OGU 051/125 VP3K-TSSL
80	■		1.1	■	30	Ø 0,5	0,25	0,06	2,8	4.000		■	>20	OGU 080 VP3K-TSSL
		■											>40	OGU 081 VP3K-TSSL
80		■	1.1	■	30	Ø 0,5	0,25	0,06	2,8	4.000		■	>40	OGU 081/125 VP3K-TSSL
120		■	1.2		45	Ø 0,8	0,20	0,06	2,8	2.000		■	>40	OGU 121/125 VP3K-TSSL

NPN-Typen stehen auf Anfrage zur Verfügung / NPN-types available upon request



# Gabellichtschranken, hochauflösend Fork light barriers, high resolution

## OGUH...

- Hohe Auflösung
- Metallgehäuse
- Elektronik integriert
- Empfindlichkeit einstellbar
- Hohe Schaltfrequenz
- Hell-/Dunkelschaltung
- Helle Ring-LED
- 5 Jahre Gewährleistung \*

\* gemäß unseren Allgemeinen Verkaufs- und Lieferbedingungen (AVLB)

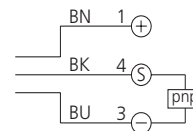
- High resolution
- Metal casing
- Integrated electronic module
- Sensitivity adjustable
- High operating frequency
- Light-/dark switching
- Bright ring LED
- 5-year warranty \*

\* according to our General Terms of Sale and Delivery (GTSD)

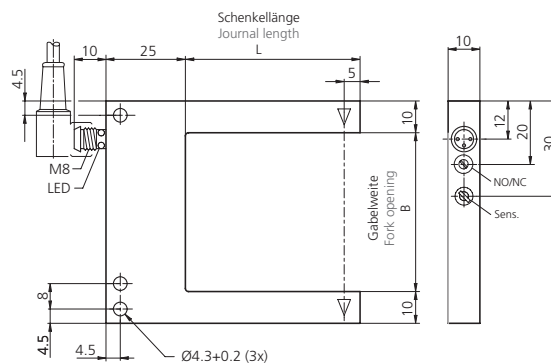


### Anschlusschema Connection diagram

BN = Braun / brown  
BK = Schwarz / black  
BU = Blau / blue



### Bauform / Size



mm (typ.)

Typ Model	Gabelweite B (mm) Fork opening B (mm)	Schenkellänge L (mm) Journal length L (mm)
OGUH 030 ...	30	35
OGUH 050 ...	50	55
OGUH 080 ...	80	55

Technische Daten (typ.)	Technical data (typ.)	bei/at +20°C, 24 VDC
Betriebsspannung	Service voltage	10 ... 35 V DC (supply class 2)
Eigenstromaufnahme	Internal power consumption	20 mA
Schaltausgang	Switching output	pnp, 200 mA, NO/NC umschaltbar / switchable
Spannungsfall	Voltage drop	2,8V
Umgebungstemperatur	Ambient temperature	-10 ... +60 °C
Isolationsspannungsfestigkeit	Insulation voltage endurance	500V
Schutzart	Protection class	IP 67
Schutzklasse	Protection degree	III, Betrieb an Schutzkleinspannung III, Operation on protective low voltage
Gehäusematerial	Casing material	Zinkdruckguss, schwarz lackiert / die-cast zinc, black lacquered finish
Zubehör	Accessories	
Anschlusskabel	Connecting cable	TK ... (siehe Seite 46 / see page 46)
Montagesysteme	Assembly systems	Siehe Datenblatt D 105 Zubehör / see data sheet D 105 Accessories

Gabelweite (mm) Fork opening (mm)	Infrarot 880 nm, getaktet Infrared 880 nm, clocked	Auflösung, kleinstes erfassbares Teil (mm) Resolution, smallest detectable part (mm)	Schalthysterese (mm) Switching hysteresis (mm)	Reproduzierbarkeit (mm) Reproducibility (mm)	Schaltfrequenz (Hz) Operating frequency (Hz)	Fremdlichtsicherheit (kLx) Ambient light immunity (kLx)	Produktbezeichnung Product-ID
30	■	Ø 0,25	0,25	0,02	4.000	> 20	OGUH 030 P3K-TSSL
50	■	Ø 0,25	0,25	0,04	4.000	> 20	OGUH 050 P3K-TSSL
80	■	Ø 0,25	0,25	0,06	4.000	> 20	OGUH 080 P3K-TSSL

NPN-Typen stehen auf Anfrage zur Verfügung / NPN-types available upon request

# Gabellichtschranken mit erhöhter Verschmutzungsreserve

## Fork light barriers with increased functional reserve

### OGUP ...

- Erhöhte Verschmutzungsreserve
- Kollimatoroptik
- Metallgehäuse
- Elektronik integriert
- Empfindlichkeit einstellbar
- Hell-/Dunkelschaltung
- Helle Ring-LED
- 5 Jahre Gewährleistung \*

\* gemäß unseren Allgemeinen Verkaufs- und Lieferbedingungen (AVLB)

- Increased functional reserve
- Collimator optics
- Metal casing
- Integrated electronic module
- Sensitivity adjustable
- Light-/dark switching
- Bright ring LED
- 5-year warranty \*

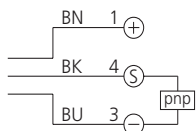
\* according to our General Terms of Sale and Delivery (GTSD)



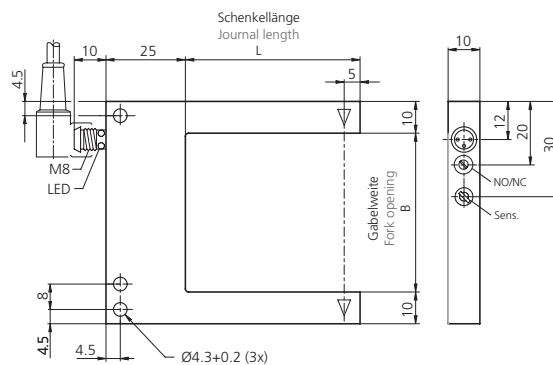
### Anschlusschema

#### Connection diagram

BN = Braun / brown  
BK = Schwarz / black  
BU = Blau / blue



### Bauform / Size

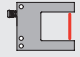


mm (typ.)

Typ Model	Gabelweite B (mm) Fork opening B (mm)	Schenkellänge L (mm) Journal length L (mm)
OGUP 020 ...	20	25
OGUP 030 ...	30	35
OGUP 050 ...	50	55
OGUP 080 ...	80	55

Technische Daten (typ.)	Technical data (typ.)	bei/at +20°C, 24 VDC
Eigenstromaufnahme	Internal power consumption	30 mA
Schaltausgang	Switching output	pnp, 200 mA, NO/NC umschaltbar / switchable
Umgebungstemperatur	Ambient temperature	-10 ... +60 °C
Isolationsspannungsfestigkeit	Insulation voltage endurance	500 V
Schutzart	Protection class	IP 67
Schutzklasse	Protection degree	III, Betrieb an Schutzkleinspannung III, Operation on protective low voltage
Gehäusematerial	Casing material	Zinkdruckguss, schwarz lackiert / die-cast zinc, black lacquered finish

Zubehör	Accessories	
Anschlusskabel	Connecting cable	TK ... (siehe Seite 46 / see page 46)
Montagesysteme	Assembly systems	Siehe Datenblatt D 105 Zubehör / see data sheet D 105 Accessories

Gabelweite (mm) Fork opening (mm)		Infrarot 880 nm, getaktet Infrared 880 nm, clocked		Betriebsspannung (VDC) Service voltage (VDC)		Auflösung, kleinstes erfassbares Teil (mm) Resolution, smallest detectable part (mm)		Schalthysterese (mm) Switching hysteresis (mm)		Reproduzierbarkeit (mm) Reproducibility (mm)		Spannungsfall (V) Voltage drop (V)		Schaltfrequenz (Hz) Operating frequency (Hz)		Fremdlichtsicherheit (kLx) Ambient light immunity (kLx)	
																	Produktbezeichnung Product-ID
20	■			10 ... 35	Ø 2,0	0,1	0,02	2,8	4.000	>70	OGUP 020 P3K-TSSL						
30	■			10 ... 30	Ø 3,0	0,2	0,02	2,8	300	>20	OGUP 030 P3K-TSSL						
50	■			10 ... 30	Ø 3,0	0,2	0,02	2,8	300	>20	OGUP 050 P3K-TSSL						
80	■			10 ... 30	Ø 3,0	0,2	0,02	2,8	300	>20	OGUP 080 P3K-TSSL						

NPN-Typen stehen auf Anfrage zur Verfügung / NPN-types available upon request

# Gabellichtschranken im Edelstahlgehäuse Fork light barriers in stainless steel

## OGU ... V4A

- Robustes Edelstahlgehäuse für den Einsatz in der Pharma-, Getränke- und Lebensmittelindustrie
- Elektronik integriert
- Empfindlichkeit einstellbar
- Hohe Schaltfrequenz
- Hell-/Dunkelschaltung
- Helle Ring-LED
- 5 Jahre Gewährleistung \*

\* gemäß unseren Allgemeinen Verkaufs- und Lieferbedingungen (AVLB)

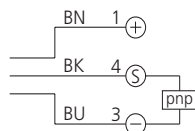
- Robust stainless steel casing for use in the pharma, beverage and food industry
- Integrated electronics
- Sensitivity adjustable
- High operating frequency
- Light-/dark switching
- Bright ring LED
- 5-year warranty \*

\* according to our General Terms of Sale and Delivery (GTSD)



### Anschlusschema Connection diagram

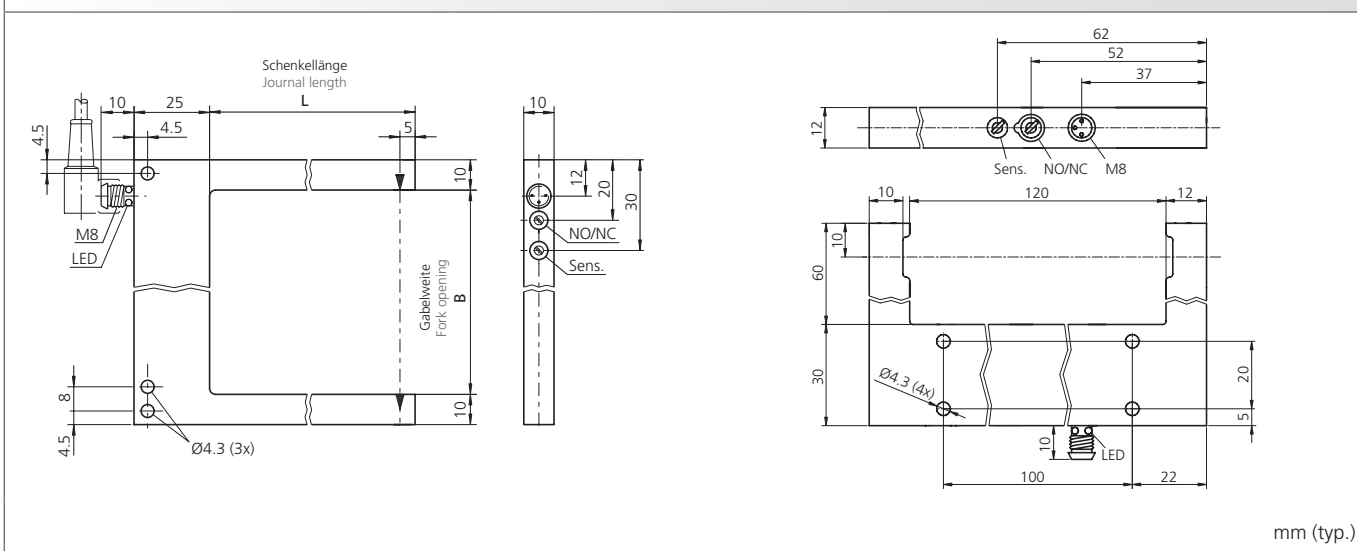
BN = Braun / brown  
BK = Schwarz / black  
BU = Blau / blue



### Bauform / Size

1.1

1.2



mm (typ.)

Typ Model	Bauform Size	Gabelweite B (mm) Fork opening B (mm)	Schenkellänge L (mm) Journal length L (mm)
OGU 031 ...	1.1	30	35
OGU 051 ...	1.1	50	55
OGU 081 ...	1.1	80	55
OGU 121 ...	1.2	120	60



Technische Daten (typ.)	Technical data (typ.)	bei/at +20°C, 24 VDC
Betriebsspannung	Service voltage	10 ... 35 VDC (supply class 2)
Schaltausgang	Switching output	pnp, 200 mA, NO/NC umschaltbar / switchable
Umgebungstemperatur	Ambient temperature	-10 ... +60 °C
Isolationsspannungsfestigkeit	Insulation voltage endurance	500 V
Schutzart	Protection class	IP 67
Schutzklasse	Protection degree	III, Betrieb an Schutzkleinspannung III, Operation on protective low voltage
Gehäusematerial	Casing material	Edelstahl / stainless steel V4A (1.4404 / 1.4571)

Zubehör	Accessories	
Anschlusskabel	Connecting cable	TK ... (siehe Seite 46 / see page 46)
Montagesysteme	Assembly systems	Siehe Datenblatt D 105 Zubehör / see data sheet D 105 Accessories

Gabelweite (mm) Fork opening (mm)	Rottlicht 660 nm, getaktet Red light 660 nm, clocked	Gehäuse anreihbar Casing mountable side by side	Bauform (siehe gegenüberliegende Seite) Size (see opposite page)	Eigenstromaufnahme (mA) Internal power consumption (mA)	Auflösung, kleinstes erfassbares Teil (mm) Resolution, smallest detectable part (mm)	Schalthyysterese (mm) Switching hysteresis (mm)	Reproduzierbarkeit (mm) Reproducibility (mm)	Spannungsfall (V) Voltage drop (V)	Schaltfrequenz (Hz) Operating frequency (Hz)	Fremdlichtsicherheit (kLx) Ambient light immunity (kLx)	Produktbezeichnung Product-ID
30	■	■	1.1	30	Ø 0,5	0,25	0,02	2,8	4.000	>40	OGU 031 P3K-TSSL/V4A
50	■	■	1.1	30	Ø 0,5	0,25	0,04	2,8	4.000	>40	OGU 051 P3K-TSSL/V4A
80	■	■	1.1	30	Ø 0,5	0,25	0,06	2,8	4.000	>40	OGU 081 P3K-TSSL/V4A
120	■		1.2	45	Ø 0,8	0,25	0,06	2,8	2.000	>40	OGU 121 P3K-TSSL/V4A

NPN-Typen stehen auf Anfrage zur Verfügung / NPN-types available upon request

# Differenz-Gabellichtschranken, hochauflösend

## Differential fork light barriers, high resolution

### ODG ...

- Hohe Auflösung
- Erkennung sehr dünner Folien
- Elektronik integriert
- 2-Strahl-Differenzauswertung
- Empfindlichkeit einstellbar
- Hohe Schaltfrequenz
- Hell-/Dunkelschaltung
- Helle Ring-LED
- 5 Jahre Gewährleistung \*

\* gemäß unseren Allgemeinen Verkaufs- und Lieferbedingungen (AVLB)

- High resolution
- Detection of very thin films
- Double-beam differential evaluation
- Integrated electronic module
- Sensitivity adjustable
- High operating frequency
- Light-/dark switching
- Bright ring LED
- 5-year warranty \*

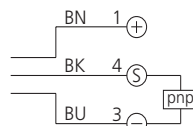
\* according to our General Terms of Sale and Delivery (GTSD)



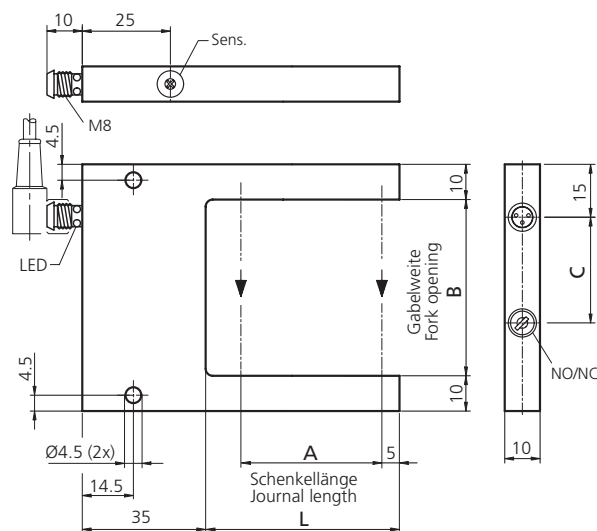
#### Anschlusschema

#### Connection diagram

BN = Braun / brown  
BK = Schwarz / black  
BU = Blau / blue



#### Bauform / Size



mm (typ.)

Typ	A (mm)	Gabelweite B (mm)	C (mm)	Schenkellänge L (mm)
Model	A (mm)	Fork opening B (mm)	C (mm)	Journal length L (mm)
ODG 30 P3K-TSSL	20	30	10	35
ODG 50 P3K-TSSL	40	50	30	55
ODG 90 P3K-TSSL	65	90	70	80

Technische Daten (typ.)	Technical data (typ.)	bei/at +20°C, 24 VDC
Betriebsspannung	Service voltage	12 ... 35 V DC
Schaltausgang	Switching output	pnp, 200 mA, NO/NC umschaltbar / switchable
Einstellung	Adjustment	4-Gang-Potentiometer / 4-turn potentiometer
Umgebungstemperatur	Ambient temperature	0 ... +60 °C
Isolationsspannungsfestigkeit	Insulation voltage endurance	500 V
Schutzart	Protection class	IP 67
Schutzklasse	Protection degree	III, Betrieb an Schutzkleinspannung III, Operation on protective low voltage
Gehäusematerial	Casing material	Aluminium, schwarz eloxiert / aluminium, black anodized

Zubehör	Accessories	
Anschlusskabel	Connecting cable	TK ... (siehe Seite 46 / see page 46)
Montagesysteme	Assembly systems	Siehe Datenblatt D 105 Zubehör / see data sheet D 105 Accessories

Gabelweite (mm) Fork opening (mm)	Infrarot 880 nm, ungetaktet Infrared 880 nm, non-clocked	2-Strahl-Differenzauswertung Double-beam differential evaluation	Eigenstromaufnahme (mA) Internal power consumption (mA)	Auflösung, kleinstes erfassbares Teil (mm) Resolution, smallest detectable part (mm)	Schalthyterese (mm) Switching hysteresis (mm)	Reproduzierbarkeit (mm) Reproducibility (mm)	Spannungsfall (V) Voltage drop (V)	Schaltfrequenz (Hz) Operating frequency (Hz)	Fremdlichtsicherheit (kLx) Ambient light immunity (kLx)	Produktbezeichnung Product-ID
30	■	■	35	Ø 0,07	0,2	0,01	2,5	5.000	>5	ODG 30 P3K-TSSL
50	■	■	35	Ø 0,1	0,2	0,01	2,5	5.000	>5	ODG 50 P3K-TSSL
90	■	■	35	Ø 0,25	0,2	0,01	2,5	5.000	>5	ODG 90 P3K-TSSL

NPN-Typen stehen auf Anfrage zur Verfügung / NPN-types available upon request

# Laser-Gabellichtschranken

## Laser Fork light barriers

### LGUP ...

- Hohe Auflösung
- Sichtbarer Laserpunkt
- Hohe Schaltfrequenz
- Hell-/Dunkelschaltung
- Metallgehäuse
- Laserklasse 1
- Extrem helle Ring-LED
- 5 Jahre Gewährleistung \*

\* gemäß unseren Allgemeinen Verkaufs- und Lieferbedingungen (AVLB)

- High resolution
- Visible laser spot
- High operating frequency
- Light-/dark switching
- Metal casing
- Laser class 1
- Extremely bright ring LED
- 5-year warranty \*

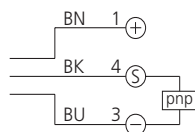
\* according to our General Terms of Sale and Delivery (GTSD)



#### Anschlusschema

#### Connection diagram

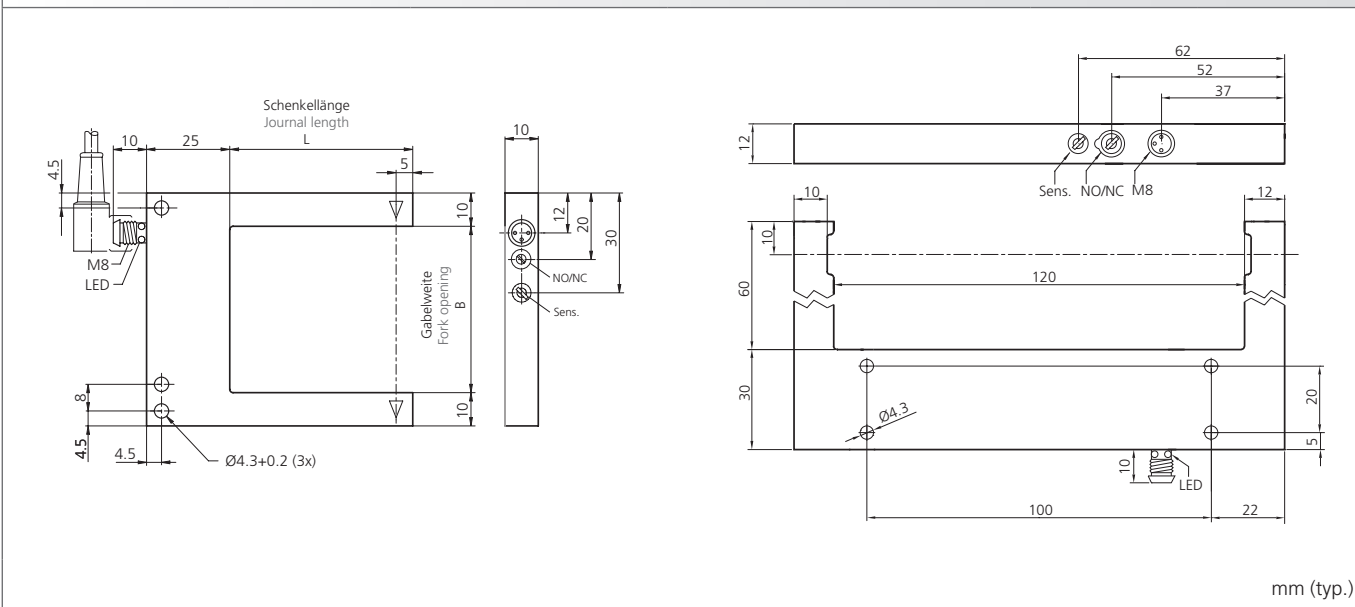
BN = Braun / brown  
BK = Schwarz / black  
BU = Blau / blue



#### Bauform / Size

1.1

1.2



mm (typ.)

Typ Model	Bauform Size	Gabelweite B (mm) Fork opening B (mm)	Schenkellänge L (mm) Journal length L (mm)
LGUP 031 ...	1.1	30	35
LGUP 051 ...	1.1	50	55
LGUP 081 ...	1.1	80	55
LGUP 121 ...	1.2	120	60

Technische Daten (typ.)	Technical data (typ.)	bei/at +20°C, 24 VDC
Betriebsspannung	Service voltage	10 ... 35 V DC (supply class 2)
Schaltausgang	Switching output	pnp, 200 mA, NO/NC umschaltbar / switchable
Laserleistung	Laser power	100 µW
Laserklasse	Laser class	1 (EN 60825-1)
Umgebungstemperatur	Ambient temperature	0 ... +50 °C
Isolationsspannungsfestigkeit	Insulation voltage endurance	500V
Schutzart	Protection class	IP 67
Schutzklasse	Protection degree	III, Betrieb an Schutzkleinspannung III, Operation on protective low voltage
Gehäusematerial	Casing material	Zinkdruckguss, schwarz lackiert / die-cast zinc, black lacquered finish
Zubehör	Accessories	
Anschlusskabel	Connecting cable	TK ... (siehe Seite 46 / see page 46)
Montagesysteme	Assembly systems	Siehe Datenblatt D 105 Zubehör / see data sheet D 105 Accessories

Gabelweite (mm) Fork opening (mm)	Rotlicht-Laser 670nm Red light laser 670nm	Gehäuse anreihbar Casing mountable side by side	Bauform (siehe gegenüberliegende Seite) Size (see opposite page)	Eigenstromaufnahme (mA) Internal power consumption (mA)	Auflösung, kleinstes erfassbares Teil (mm) Resolution, smallest detectable part (mm)	Schalthyysterese (mm) Switching hysteresis (mm)	Reproduzierbarkeit (mm) Reproducibility (mm)	Spannungsfall (V) Voltage drop (V)	Schaltfrequenz (Hz) Operating frequency (Hz)	Fremdlichtsicherheit (kLx) Ambient light immunity (kLx)	Produktbezeichnung Product-ID
30	■	■	1.1	30	Ø 0,1	0,05	0,02	2,8	3.000	> 5	LGUP 031 P3K-TSSL
50	■	■	1.1	30	Ø 0,1	0,05	0,02	2,8	3.000	> 5	LGUP 051 P3K-TSSL
80	■	■	1.1	30	Ø 0,2	0,05	0,02	2,8	3.000	> 5	LGUP 081 P3K-TSSL
120	■	■	1.2	30	Ø 0,2	0,05	0,02	2,8	3.000	> 5	LGUP 121 P3K-TSSL

NPN-Typen stehen auf Anfrage zur Verfügung / NPN-types available upon request



# Laser-Gabellichtschranken, hochauflösend Laser fork light barriers, high resolution

## LGU ...

- Sehr hohe Auflösung
- Reproduzierbarkeit 0,01 mm
- Seitlich anreihbar
- Sichtbarer Laserpunkt
- Hohe Schaltfrequenz
- Hell-/Dunkelschaltung
- Laserklasse 1
- Extrem helle Ring-LED
- 5 Jahre Gewährleistung \*

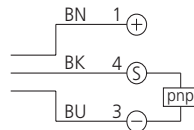
\* gemäß unseren Allgemeinen Verkaufs- und Lieferbedingungen (AVLB)

- Very high resolution
- Reproducibility 0,01 mm
- Mountable side by side
- Visible laser spot
- High operating frequency
- Light-/dark switching
- Laser class 1
- Extremely bright ring LED
- 5-year warranty \*

\* according to our General Terms of Sale and Delivery (GTSD)



### Anschlusschema Connection diagram

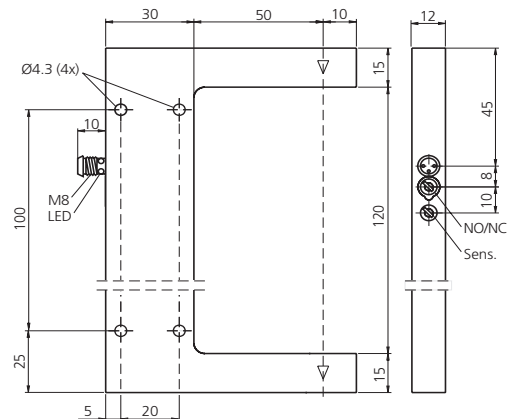
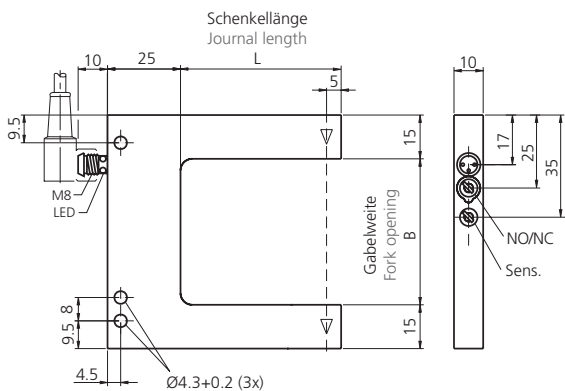


BN = Braun / brown  
BK = Schwarz / black  
BU = Blau / blue

### Bauform / Size

1.1

1.2



mm (typ.)

Typ Model	Bauform Size	Gabelweite B (mm) Fork opening B (mm)	Schenkellänge L (mm) Journal length L (mm)
LGU 031...	1.1	30	35
LGU 051...	1.1	50	55
LGU 081...	1.1	80	55
LGU 121...	1.2	120	60

Technische Daten (typ.)	Technical data (typ.)	bei/at +20°C, 24 VDC
Betriebsspannung	Service voltage	10 ... 35 V DC (supply class 2)
Schaltausgang	Switching output	pnp, 200 mA, NO/NC umschaltbar / switchable
Laserleistung	Laser power	100 µW
Laserklasse	Laser class	1 (EN 60825-1)
Umgebungstemperatur	Ambient temperature	+5 ... +45 °C
Isolationsspannungsfestigkeit	Insulation voltage endurance	500V
Schutzart	Protection class	IP 67
Schutzklasse	Protection degree	III, Betrieb an Schutzkleinspannung III, Operation on protective low voltage
Gehäusematerial	Casing material	Aluminium, schwarz eloxiert / aluminium, black anodized
Zubehör	Accessories	
Anschlusskabel	Connecting cable	TK ... (siehe Seite 46 / see page 46)
Montagesysteme	Assembly systems	Siehe Datenblatt D 105 Zubehör / see data sheet D 105 Accessories

Gabelweite (mm) Fork opening (mm)	Rotlicht-Laser 670nm, getaktet Red light laser 670nm, clocked	Gehäuse anreihbar Casing mountable side by side	Bauform (siehe gegenüberliegende Seite) Size (see opposite page)	Eigenstromaufnahme (mA) Internal power consumption (mA)	Auflösung, kleinstes erfassbares Teil (mm) Resolution, smallest detectable part (mm)	Spannungsfall (V) Voltage drop (V)	Schaltfrequenz (Hz) Operating frequency (Hz)	Schalthyterese (mm) Switching hysteresis (mm)	Reproduzierbarkeit (mm) Reproducibility (mm)	Fremdlichtsicherheit (kLx) Ambient light immunity (kLx)	Produktbezeichnung Product-ID
30	■	■	1.1	30	Ø 50 µm	2,8	3.000	0,02	0,01	>40	LGU 031 P3K-TSSL
50	■	■	1.1	30	Ø 50 µm	2,8	3.000	0,02	0,01	>40	LGU 051 P3K-TSSL
80	■	■	1.1	30	Ø 50 µm	2,8	3.000	0,02	0,01	>40	LGU 081 P3K-TSSL
120	■	■	1.2	30	Ø 50 µm	2,8	3.000	0,02	0,01	>40	LGU 121 P3K-TSSL

NPN-Typen stehen auf Anfrage zur Verfügung / NPN-types available upon request

# Laser-Gabellichtschranken im Edelstahlgehäuse

## Laser Fork light barriers in stainless steel

### LGUP.../V4A

- Hohe Auflösung
- Sichtbarer Laserpunkt
- Hohe Schaltfrequenz
- Hell-/Dunkelschaltung
- Metallgehäuse
- Laserklasse 1
- Extrem helle Ring-LED
- 5 Jahre Gewährleistung \*

\* gemäß unseren Allgemeinen Verkaufs- und Lieferbedingungen (AVLB)

- High resolution
- Visible laser spot
- High operating frequency
- Light-/dark switching
- Metal casing
- Laser class 1
- Extremely bright ring LED
- 5-year warranty \*

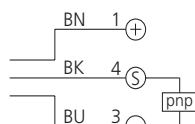
\* according to our General Terms of Sale and Delivery (GTSD)



#### Anschlusschema

Connection diagram

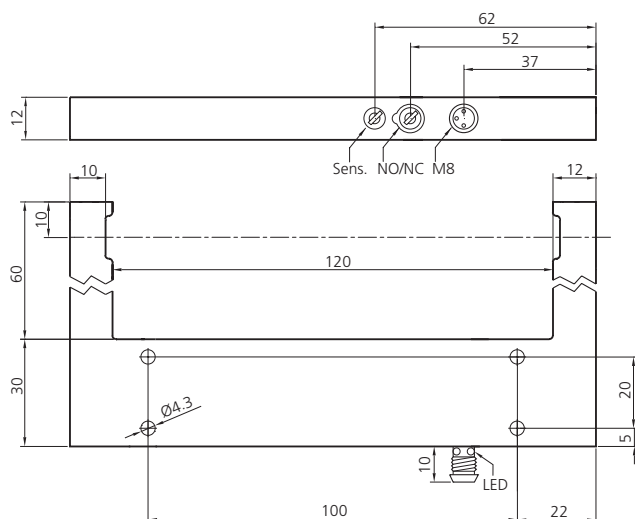
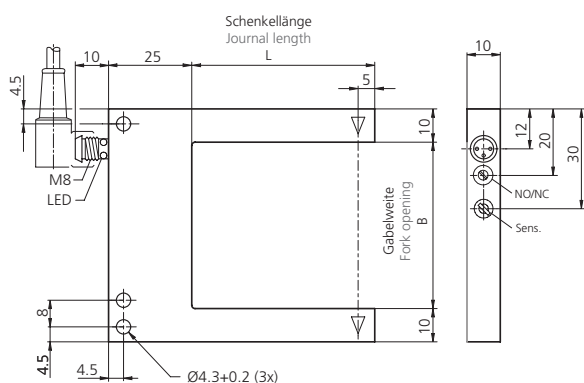
BN = Braun / brown  
BK = Schwarz / black  
BU = Blau / blue



#### Bauform / Size

1.1

1.2



mm (typ.)

Typ Model	Bauform Size	Gabelweite B (mm) Fork opening B (mm)	Schenkellänge L (mm) Journal length L (mm)
LGUP 051 ...	1.1	50	55
LGUP 081 ...	1.1	80	55
LGUP 121 ...	1.2	120	60

Technische Daten (typ.)	Technical data (typ.)	bei/at +20°C, 24 VDC
Betriebsspannung	Service voltage	10 ... 35 V DC (supply class 2)
Schaltausgang	Switching output	pnp, 200 mA, NO/NC umschaltbar / switchable
Laserleistung	Laser power	100 µW
Laserklasse	Laser class	1 (EN 60825-1)
Umgebungstemperatur	Ambient temperature	0 ... +50 °C
Isolationsspannungsfestigkeit	Insulation voltage endurance	500V
Schutzart	Protection class	IP 67
Schutzklasse	Protection degree	III, Betrieb an Schutzkleinspannung III, Operation on protective low voltage
Gehäusematerial	Casing material	Edelstahl / stainless steel V4A (1.4404 / 1.4571)

Zubehör	Accessories	
Anschlusskabel	Connecting cable	TK ... (siehe Seite 46 / see page 46)
Montagesysteme	Assembly systems	Siehe Datenblatt D 105 Zubehör / see data sheet D 105 Accessories

Gabelweite (mm) Fork opening (mm)	Rotlicht-Laser / Red light laser 670 nm	Gehäuse anreihbar Casing mountable side by side	Bauform (siehe gegenüberliegende Seite) Size (see opposite page)	Eigenstromaufnahme (mA) Internal power consumption (mA)	Auflösung, kleinstes erfassbares Teil (mm) Resolution, smallest detectable part (mm)	Schalthysterese (mm) Switching hysteresis (mm)	Reproduzierbarkeit (mm) Reproducibility (mm)	Spannungsfall (V) Voltage drop (V)	Schaltfrequenz (Hz) Operating frequency (Hz)	Fremdlichtsicherheit (kLx) Ambient light immunity (kLx)	Produktbezeichnung Product-ID
50	■	■	1.1	30	Ø 0,1	0,02	0,05	2,8	3.000	>5	LGUP 051 P3K-TSSL/V4A
80	■	■	1.1	30	Ø 0,2	0,02	0,05	2,8	3.000	>5	LGUP 081 P3K-TSSL/V4A
120	■	■	1.2	30	Ø 0,2	0,02	0,05	2,8	3.000	>5	LGUP 121 P3K-TSSL/V4A

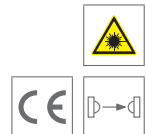
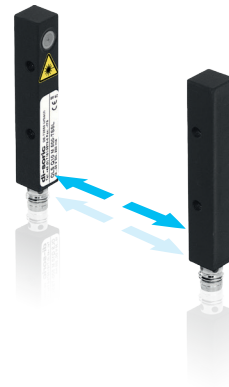
NPN-Typen stehen auf Anfrage zur Verfügung / NPN-types available upon request

# Flexible Laser-Gabellichtschranke

## Flexible laser fork light barriers

### OLS / OLE Q 10 ...

- ◆ Kollimierter Rotlicht-Laser, getaktet
  - Kleine Bauform
  - Sichtbarer Laserpunkt
  - Einfache Ausrichtung
  - Hohe Auflösung, Schaltgenauigkeit, Schaltfrequenz
  - Robustes Metallgehäuse
- 
- ◆ Collimated red light laser, clocked
  - Small design
  - Visible laser spot
  - Easy alignment
  - High resolution, switching accuracy, switching frequency
  - Robust metal casing




Anschlusschema Connection diagram	A	B
	<p style="text-align: center;">Sender Transmitter</p>	<p style="text-align: center;">Empfänger Receiver</p>
BN = Braun/brown BK = Schwarz/black BU = Blau/blue		

Bauform / Size	
	<p style="text-align: center;"><b>Taumelplatten</b> Zur einfachen Ausrichtung von Laserlichtschranken (Siehe Datenblatt D 105 Zubehör)</p> <p style="text-align: center;"><b>Swash plates</b> For easy alignment of Laser photoelectric sensors (see data sheet D 105 Accessories)</p>
mm (typ.)	

Technische Daten (typ.)	Technical data (typ.)	bei/at +20°C, 24VDC
Betriebsspannung	Service voltage	10 ... 35VDC
Schaltausgang	Operating output	pnp, 200 mA
Schaltfrequenz	Operating frequency	2.000 Hz
Schalthysterese	Switching hysteresis	0,1 mm
Reproduzierbarkeit	Reproducibility	0,1 mm
Umgebungstemperatur	Ambient temperature	0 ... +50°C
Fremdlichtsicherheit	Ambient light immunity	5 kLx
Schutzart	Protection class	IP 67
Schutzklasse	Protection degree	III, Betrieb an Schutzkleinspannung / operation on protective low voltage
Gehäusematerial	Casing material	Zinkdruckguss, schwarz lackiert / die-cast zinc, black lacquered finish

Zubehör	Accessories	
Anschlusskabel	Connecting cable	TK... (siehe Seite 46 / see page 46)
Montagesysteme	Assembly systems	Siehe Datenblatt D 105 Zubehör / see data sheet D 105 Accessories

Betriebsreichweite / Einstellbereich (m) Operating distance / Setting range (m)	Rotlicht-Laser 650 nm, getaktet Red light laser 650 nm, clocked	Laserklasse (DIN EN 60825-1) Laser class (DIN EN 60825-1)	Laserstrahldivergenz (mrad) Laser beam divergency (mrad)	Laserstrahlrichtungsfehler (mrad) Laser direction error (mrad)	Laserleistung (µW) Laser power (µW)	Eigenstromaufnahme (mA) Internal power consumption (mA)	Schaltfunktion / Switching function	Auflösung bei max. Betriebsreichweite (mm) Resolution at max. operating distance (mm)	Anschlussschema Connection diagram
--	--	--	---	---	--	--	-------------------------------------	--	---------------------------------------

Flexible Laser-Gabellichtschranke Flexible laser fork light barriers										Produktbezeichnung Product-ID		
											Sender / Transmitter	
	0 ... 0,5	■	2	2	< 10	< 500	30			A	OLS Q10 M 500-TSSL	
											Empfänger / Receiver	
	0 ... 0,5						30	NC NO	0,2	B	OLE Q10 M 500 P1K-TSSL OLE Q10 M 500 P2K-TSSL	

NPN-Typen stehen auf Anfrage zur Verfügung / NPN-types available upon request



# Linienlaser-Gabellichtschranke Laser Line Fork Light Barrier

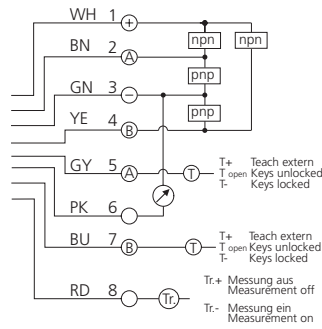
## LLGT 081 ...

- Teach-In für Messbereich und Schaltausgänge
  - Fernteachmöglichkeit mit Tastensperrfunktion
  - Strom- / Spannungsausgang umschaltbar
  - Schaltausgänge mit Fenstermodus
  - Großer Messbereich
  - Hohe Auflösung
  - Robustes Metallgehäuse
- 
- Teach-in for measuring area and switching outputs
  - Remote teach option with key-lock function
  - Current / voltage output switchable
  - Switching output with window mode
  - Large measuring area
  - High resolution
  - Robust metal casing

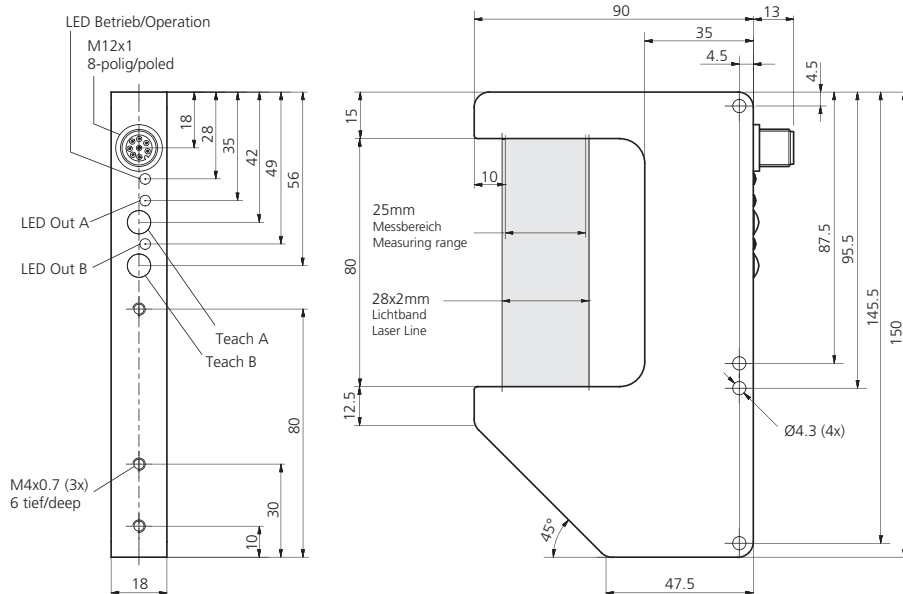


### Anschlusschema Connection diagram

WH = Weiß/white  
BN = Braun/brown  
GN = Grün/green  
YE = Gelb/yellow  
GY = Grau/grey  
PK = Lila/purple  
BU = Blau/blue  
RD = Rot/red






### Bauform / Size



mm (typ.)

Technische Daten (typ.)	Technical data (typ.)	bei / at +20°C, 24VDC
Gabelweite	Fork opening	80 mm
Sendelicht	Emitted light	Rotlicht-Laserlinie / Red light laser line 650 nm, getaktet / clocked
Laserklasse	Laser class	1 (EN60825-1)
Betriebsspannung	Service voltage	18 ... 30 VDC
Eigenstromaufnahme	Internal power consumption	70 mA (24VDC)
Auflösung	Resolution	20 µm (Analogausgang / analog output)
Kleinste erkennbares Objekt	Smallest detectable object	Ø 0,5 mm (Schaltausgang / switching output)
Messbereich	Measuring range	25 mm
Schaltausgang	Switching output	Gegentakt / Push pull, 150 mA (2x)
Schalthyserese	Switching hysteresis	0,1 mm
Analogausgang	Analog output	4 ... 20 mA / 0 ... 10 V umschaltbar / switchable
Linearität Analogausgang	Linearity analog output	± 0,3 %
Zulässige Impedanz	Admissible impedance	≤ 500 Ohm / ≥ 1 kOhm
Messfolgefrequenz	Frequency of measuring sequence	200 Hz
Besonderheiten	Characteristics	Triggereingang / Trigger input
Anzeige	Display	LED grün / green (Betrieb / Operation) LED gelb / yellow (Schaltausgänge / Operating outputs)
Spannungsfall	Voltage drop	2 V
Umgebungstemperatur	Ambient temperature	+5 ... 45 °C
Fremdlichtsicherheit	Ambient light immunity	5 kLx
Isolationsspannungsfestigkeit	Insulation voltage endurance	500 V
Schutzart	Protection class	IP 67
Schutzklasse	Protection degree	III, Betrieb an Schutzkleinspannung / Operation on protective low voltage
Gehäusematerial	Casing material	Aluminium, schwarz eloxiert / Aluminium black anodized
Schutzoptik	Protection optics	PMMA
Anschluss	Connection	Stecker / Connector M12, 8-polig/poled

Linienlaser-Gabellichtschranke		Produktbezeichnung
Laser Line Fork Light Barrier		Product-ID
	Gabelweite Fork opening	80 mm <b>LLGT 081 M 25 IUG8-B8</b>

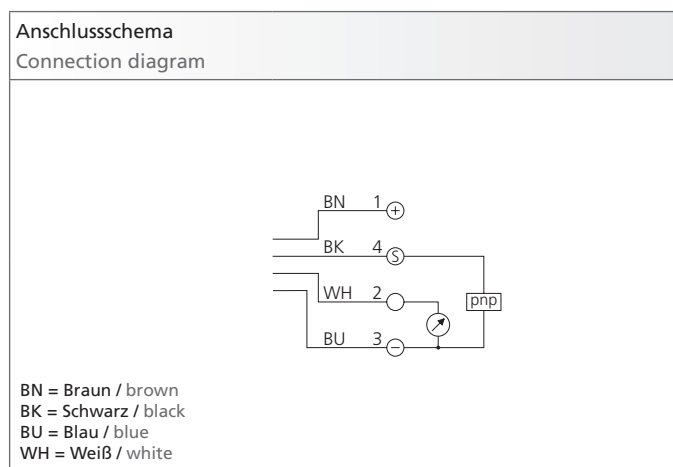
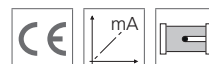
Zubehör		Accessories		
Anschlusskabel M12, 8-polig, gewinkelt, offenes Ende Connecting cables M12, 8-poled, angled, open wire				
	Schutzart Protection class	IP 67	Kabellänge Cable length	2,5 m <b>VKHM-W-2.5/8</b>
				5 m <b>VKHM-W-5/8</b>
Anschlusskabel M12, 8-polig, gerade, abgeschirmt mit offenem Ende Connecting cables M12, 8-poled, straight, shielded, with open wire				
	Schutzart Protection class	IP 67	Kabellänge Cable length	2,5 m <b>VKHM-Z-2.5/8</b>
				5 m <b>VKHM-Z-5/8</b>

<sup>1)</sup>Weiteres Zubehör siehe Datenblatt D 105 ... / Further accessories see data sheet D 105 ...

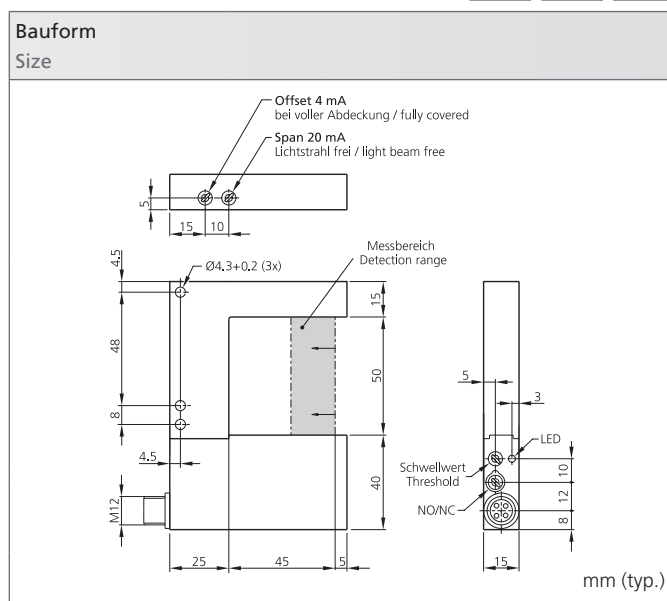
# Gabellichtschranken mit Analogausgang Fork light barrier with analog output

## OGU ... IP3K-IBS

- Großer Messbereich
  - Analogausgang
  - Infrarotlicht
  - Robustes Metallgehäuse
  - LED im Gehäuse integriert
- 
- Wide detection ranges
  - Analog output
  - Infrared light
  - Durable metal casing
  - LED integrated in casing



Für einen störungsfreien Betrieb empfehlen wir den Einsatz abgeschirmter Anschlusskabel, die Schirmung ist auf PE zu legen.  
For a proper function we recommend to use shielded connecting cables, the shielding has to be connected to PE.

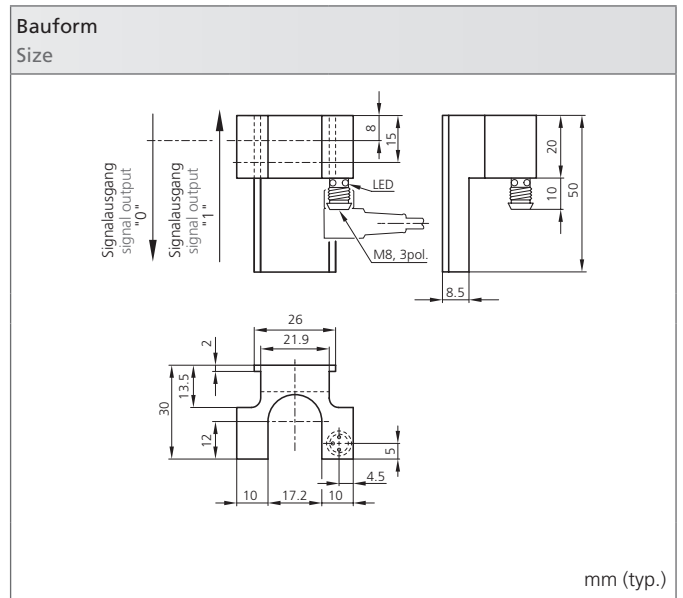
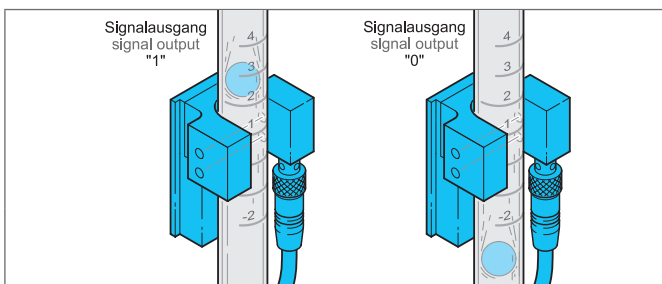
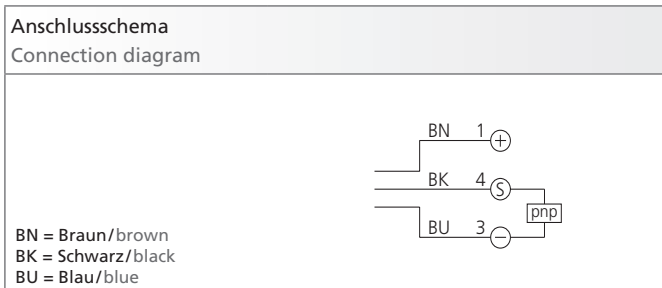


Technische Daten (typ.)	Technical data (typ.)	bei / at +20°C, 24 VDC
Gabelweite	Fork opening	50 mm
Sendelicht	Emitted light	Infrarot / Infrared 880 nm, getaktet / clocked
Betriebsspannung	Service voltage	15 ... 35 VDC
Analogausgang	Analog output	4 ... 20 mA
Lastwiderstand max.	Load resistance max.	500 Ω
Linearitätsabweichung	Linearity error	5 %
Schaltausgang	Switching output	pnp, 200 mA, NO/NC umschaltbar / switchable
Eigenstromaufnahme	Internal power consumption	50 mA
Spannungsfall	Voltage drop	2,8 V
Schaltfrequenz	Operating frequency	2.000 Hz (abhängig vom eingestellten Schwellwert / dependent on threshold setting)
Auflösung, kleinstes erfassbares Teil	Resolution, smallest detectable part	Ø0,5 mm
Hysterese Schaltausgang	Switching output hysteresis	10 %
Reproduzierbarkeit	Reproducibility	0,05 mm
Temperaturdrift	Temperature drift	0,5 %/K
Umgebungstemperatur	Ambient temperature	+5 ... +50 °C
Fremdlichtsicherheit	Ambient light immunity	> 10 kLx
Schutzart	Protection class	IP 67
Schutzklasse	Protection degree	III, Betrieb an Schutzkleinspannung / operation on protective low voltage
Gehäusematerial	Casing material	Aluminium schwarz eloxiert / aluminium black anodized
<b>Messbereich</b>	<b>Detection range</b>	<b>Produktbezeichnung / Product-ID</b>
20,0 mm	20,0 mm	<b>OGU 050/20 IP3K-IBS</b>
Anschlusskabel	Connecting cable	<b>VK ... /4</b> (siehe Seite 46 / see page 46)

# Gabellichtschranke zur Durchflussüberwachung Fork sensor used as flow meter control

## OGY 17 ...

- Durchflusserkennung für Glaskolben mit Schwebekugel
  - Permanentes Schaltsignal solange Durchfluss über vorgewählter Mindestmenge
  - Schnelle Inbetriebnahme, keine Einstellelemente
  - Robustes Metallgehäuse
- 
- Flow detection for glass plungers with ball inside
  - Permanent breaker signal as long as flow over pre-selected minimum quantity
  - Quick commissioning, no setting elements
  - Durable metal casing

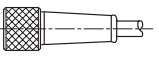
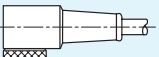

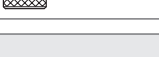


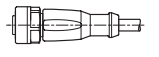
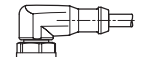
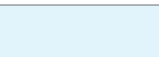
Technische Daten (typ.)	Technical data (typ.)	bei/at +20 °C, 24 VDC
Gabelweite	Fork opening	17 mm
Sendelicht	Emitted light	Rotlicht / Red light 660 nm, getaktet / clocked
Betriebsspannung	Service voltage	10 ... 30 VDC
Ausgang	Output	pnp, 200 mA, NO
Eigenstromaufnahme	Internal power consumption	30 mA
Spannungsfall	Voltage drop	1,6 V
Umgebungstemperatur	Ambient temperature	-10 ... +60 °C
Isolationsspannungsfestigkeit	Insulation voltage endurance	500 V
Schutzart	Protection class	IP 67
Schutzklasse	Protection degree	III, Betrieb an Schutzkleinspannung / operation on protective low voltage
Gehäusematerial	Casing material	Aluminium schwarz eloxiert / aluminium black anodized

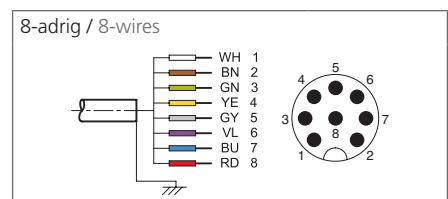
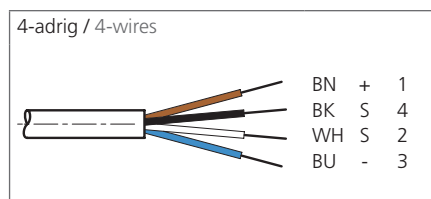
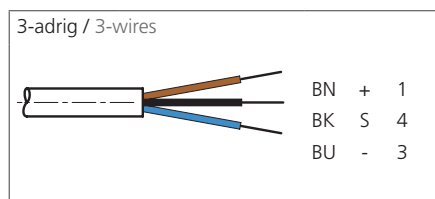
Typ	Model	Produktbezeichnung / Product-ID
		OGY 17 P5K-TSSL

Anschlusskabel	Connecting cable	TK... (Siehe Seite 46 /see page 46)
----------------	------------------	-------------------------------------

# Anschlusskabel Connecting cables

Ausführung Model		M8 3x0,25 mm <sup>2</sup> , Ø 4,3 mm			M8 4x0,25 mm <sup>2</sup> , Ø 4,6 mm		
		3-adrig 3-wires	Länge Length	Produktbezeichnung Product-ID	4-adrig 4-wires	Länge Length	Produktbezeichnung Product-ID
Metallmutter Metal coupling ring		gerade straight	2,5 m	TKHM-Z-2.5	gerade straight	2,5 m	TKHM-Z-2.5/4
			5 m	TKHM-Z-5		5 m	TKHM-Z-5/4
			10 m	TKHM-Z-10		10 m	TKHM-Z-10/4
Metallmutter Metal coupling ring		gewinkelt angled	2,5 m	TKHM-W-2.5	gewinkelt angled	2,5 m	TKHM-W-2.5/4
			5 m	TKHM-W-5		5 m	TKHM-W-5/4
			10 m	TKHM-W-10		10 m	TKHM-W-10/4
2xLED, pnp Metallmutter Metal coupling ring			2,5 m	TKHM-W-2.5/LP			
			5 m	TKHM-W-5/LP			
			10 m	TKHM-W-10/LP			

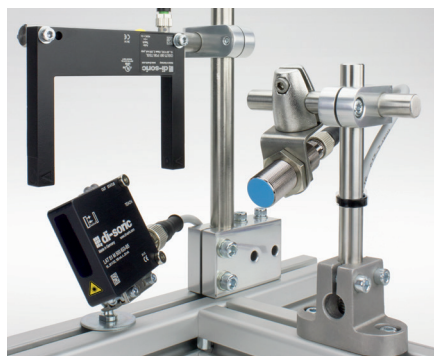
Ausführung Model		M12 4x0,34 mm <sup>2</sup> , Ø 5,0 mm			M12 8x0,25 mm <sup>2</sup> , Ø 6,0 mm		
		4-adrig 4-wires	Länge Length	Produktbezeichnung Product-ID	8-adrig 8-wires	Länge Length	Produktbezeichnung Product-ID
Metallmutter Metal coupling ring		gerade, geschirmtes Kabel straight, shielded cable	5 m	VKHM-Z-5/4-A	gerade straight	2,5 m	VKHM-Z-2.5/8
						5 m	VKHM-Z-5/8
						10 m	VKHM-Z-10/8
Metallmutter Metal coupling ring		gewinkelt, geschirmtes Kabel angled, shielded cable	5 m	VKHM-W-5/4-A	gewinkelt angled	5 m	VKHM-W-5/8
						10 m	VKHM-W-10/8



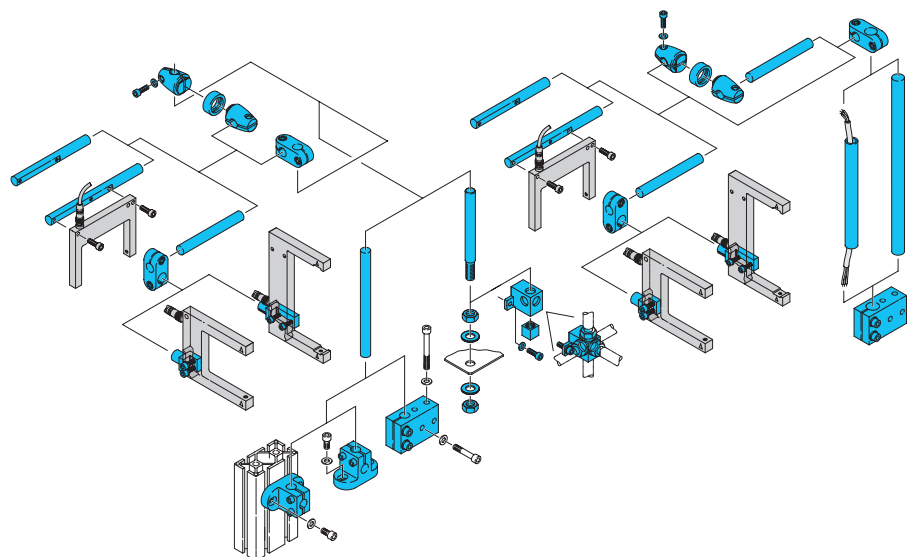
**Legende**  
Legend

BN = Braun/brown  
BK = Schwarz/black  
BU = Blau/blue  
GNYE = Grün/gelb / green/yellow  
WH = Weiß/white

## Systemhalter Serie HS System holder series HS



Weitere technische Angaben siehe  
Datenblatt 105 Zubehör  
Additional technical information see  
data sheet 105 Accessories



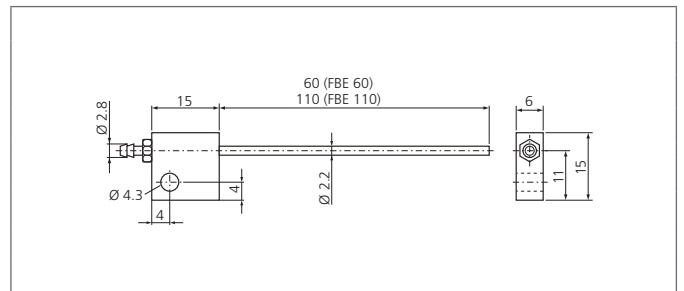
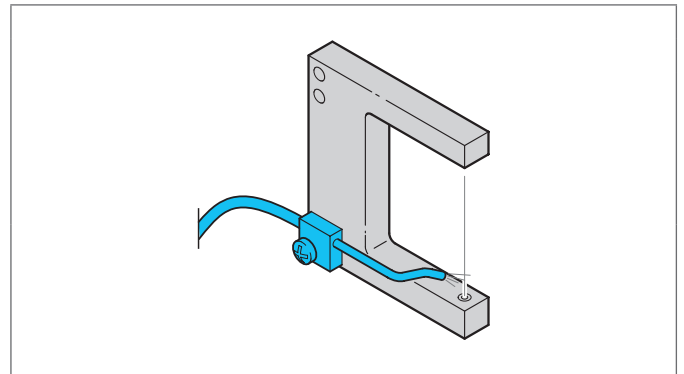
## Zubehör Accessories

### Freibläseinrichtungen FBE ...

#### Cleaning air nozzles FBE ...

di-soric Freibläseinrichtungen **FBE...** zum Freiblasen der Optiken von Schmutz und Ablagerungen.  
Mittels Schlauchnippel M5 einfacher Anschluss an die Pneumatikeinheit.  
Universelle Befestigungsmöglichkeit mittels Durchgangsbohrung  $\varnothing 4,3$  mm.

di-soric cleaning air nozzles **FBE...** for cleaning the receiver optics from accumulations and dirt.  
By means of an M5 tube-adaption easy pneumatic connection.  
Universal mounting due to drillings  $\varnothing 4,3$  mm.



Besonderheiten / characteristics Biagsam / flexible

Länge / length 60 mm

Produktbezeichnung / Product-ID **FBE 60**

Besonderheiten / characteristics Biagsam / flexible

Länge / length 110 mm

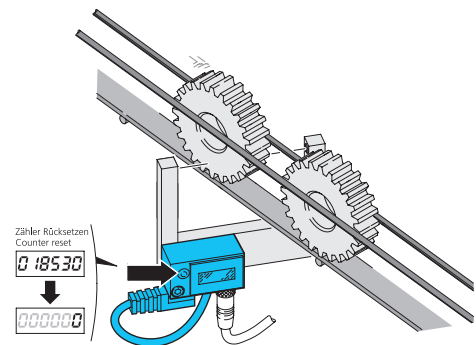
Produktbezeichnung / Product-ID **FBE 110**

### Zählermodule mit Resetfunktion

#### Counting modules with reset function

LCD Anzeige 6-stellig  
Schnelle und einfache Montage direkt am Sensor  
Steckbar, ohne Verdrahtungsaufwand  
Langfristige Zählwertspeicherung durch Pufferbatterie  
Reset über Taste oder Anschluss

6 lines LCD display  
Quick and simple mounting directly on the sensor  
Pluggable without any wiring (work)  
Long-term storage of values thanks to back-up battery  
Reset via key or connection



Technische Daten (typ.)	Technical data (typ.)	bei / at +20 °C, 24 VDC	
Betriebsspannung	Service voltage	10 ... 35 VDC	
Zählerrücksetzung	Reset of counter	Reset-Taste / Reset key	Reset-Taste, Fern Reset / Reset key, remote reset
Eigenstromaufnahme	Internal power consumption	3 mA	
Eingang	Input	pnp/npn	
Zählfrequenz	Counting frequency	10.000 Hz	
Umgebungstemperatur	Ambient temperature	-10 ... +60 °C	
Anzeige Schaltausgang	Display output	LED, gelb / yellow	
Schutzart	Protection class	IP 40	
Isolationsspannungsfestigkeit	Isulation voltage endurance	500V	
Gehäusematerial	Casing material	Aluminium, schwarz eloxiert / aluminium, black anodized	
<b>Steckverbinder</b>	<b>Connector</b>	<b>Produktbezeichnung / Product-ID</b>	
M8, 3-polig	M8, 3-poled	<b>ZR 06B-TSSL</b>	
M12, 4-polig	M12, 4-poled	<b>ZRR 06B-IBS</b>	
Anschlusskabel	Connecting cable	<b>TK ...</b>	<b>VK ... /4</b>

Weitere technische Angaben siehe Datenblatt 105 Zubehör  
Additional technical information see data sheet 105 Accessories



#### GERMANY

di-soric GmbH & Co. KG

Steinbeisstraße 6

73660 Urbach

Germany

Fon: +49(0)7181/9879-0

Fax: +49(0)7181/9879-179

info@di-soric.com

## Auslandsgesellschaften Foreign subsidiaries

#### AUSTRIA

di-soric Austria GmbH & Co. KG

Burg 39

4531 Kematen an der Krems

Austria

Fon: +43(0)7228/72366

Fax: +43(0)7228/72366-4

info.at@di-soric.com

#### FRANCE

di-soric SAS

19, Chemin du Vieux Chêne

38240 Meylan

France

Fon: +33(0)476/616590

Fax: +33(0)476/616598

info.fr@di-soric.com

#### SINGAPORE

di-soric Pte. Ltd.

8 Ubi Road 2, #07-13 Zervex

Singapore 408538

Singapore

Fon: +65/66343843

Fax: +65/66343844

info.sg@di-soric.com

